

Honeywell

INSTALLATIE- EN BEDIENINGSINSTRUCTIE



OpenTherm®



Modulerende kamerthermostaat

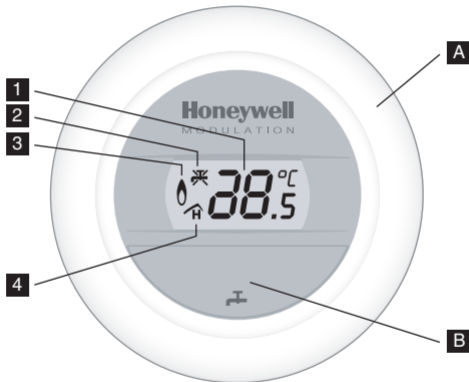
Round
MODULATION



T87M1003

T87M1011 met warmtapwaterschakelaar

UITLEESVENSTER EN BEDIENINGSORGANEN



Uitleesvenster

- 1** Ruimtetemperatuur, ingestelde temperatuur (knipperend bij eerste verdraaiing van de instelring) of storingscode* van uw cv-toestel.
- 2** Tapkraansymbool (doorgekruist) geeft aan dat de warmwatervoorziening van uw combiketel is uitgeschakeld met behulp van de druktoets op de thermostaat (uitsluitend bij T87M1011).*
- 3** Vlamsymbool geeft aan dat de brander in uw cv-toestel is ingeschakeld (uitsluitend bij cv-bedrijf).
- 4** Het Hometronic®-symbool wordt zichtbaar als uw Hometronic® domoticasysteem op afstand de ingestelde temperatuur heeft gewijzigd (werkt uitsluitend als de thermostaat is aangesloten op een Honeywell Hometronic®-woningautomatiseringssysteem).

Bedieningsorganen

- A** Draai-/instelring voor het wijzigen of controleren van de ingestelde temperatuur (bij eerste verdraaiing van de ring).
Rechtsom draaien voor WARMER en linksom voor KOUDER.
- B** Druktoets voor het met de hand in- en uitschakelen van de warmtapwatervoorziening van de cv-ketel (uitsluitend bij T87M1011).*

* *Deze functies werken uitsluitend als het cv-toestel hiervoor is ingericht en de benodigde gegevens aan de thermostaat doorgeeft. Raadpleeg de gebruiksaanwijzing van uw cv-toestel of vraag uw installateur.*

ROUND MODULATION

U hebt gekozen voor een modulerende cv-ketel of luchtverwarmer voor de verwarming van uw woning. Uw nieuwe geavanceerde kamerthermostaat Round Modulation zorgt voor een perfecte regeling van de ruimtetemperatuur door voortdurende aanpassing van de brandercapaciteit van het cv-toestel aan de actuele warmtebehoefte.

De Round Modulation wisselt continu informatie uit met het cv-toestel door middel van de digitale OpenTherm®-communicatieverbinding. In deze unieke thermostaat is meer dan 100 jaar ervaring van Honeywell op het gebied van temperatuurregeling verwerkt en zijn de modernste technieken in micro-elektronica toegepast.

KENMERKEN

- Eenvoudige en gebruikersvriendelijke bediening door verdraaiing van de instelring, voor het verhogen respectievelijk verlagen van de ingestelde temperatuur.
- Op een halve graad nauwkeurig instelbaar.
- Groot uitleesvenster dat constant informatie geeft over de heersende temperatuur.
- Vlamsymbool in het uitleesvenster geeft aan wanneer het cv-toestel is ingeschakeld.
- Werkt zonder batterijen. De voeding vindt plaats via de OpenTherm®-communicatieverbinding.
- De warmtapwatervoorziening van combiketels kan worden uitgeschakeld (uitsluitend bij T87M1011).
- Eenvoudige montage, past op montagegaten van de bekende Honeywell Round en op een inbouwlasdoos. Extra grote afdekplaat leverbaar (MPL1001-W).

INHOUDSOPGAVE

	blz.
UITLEESVENSTER EN BEDIENINGSORGANEN	2
ROUND MODULATION	4
KENMERKEN	5
TECHNISCHE GEGEVENS	7
MONTAGE	9
UW THERMOSTAAT BEDIENEN	20
STORINGSWIJZER	24
ONDERHOUD	26
GARANTIEBEPALINGEN	27

TECHNISCHE GEGEVENS

Typenummers

T87M1003 Round Modulation, modulerende kamerthermostaat op basis van OpenTherm®-communicatie.

T87M1011 Round Modulation, als T87M1003, echter met extra druktoets voor uitschakelen van de warmtapwatervoorziening bij combiketels.

Montage

Direct op de wand of op een inbouwlasdoos.

Diameter grondplaat : 82,5 mm.

Wandplaat met vergrote diameter : 95 mm
(type MPL1001-W, afzonderlijk te bestellen).

Omgevingscondities

Temperatuur: in bedrijf 0...40 °C,
buiten bedrijf -10...55 °C.

Vochtigheid : 0...90 % relatieve vochtigheid, niet
condenserend, niet corrosief.

Keuringen

Voldoet aan EC-richtlijnen (Laagspanning en EMC).

Voeding

Zwakstroom via OpenTherm®-communicatieverbinding met cv-toestel.

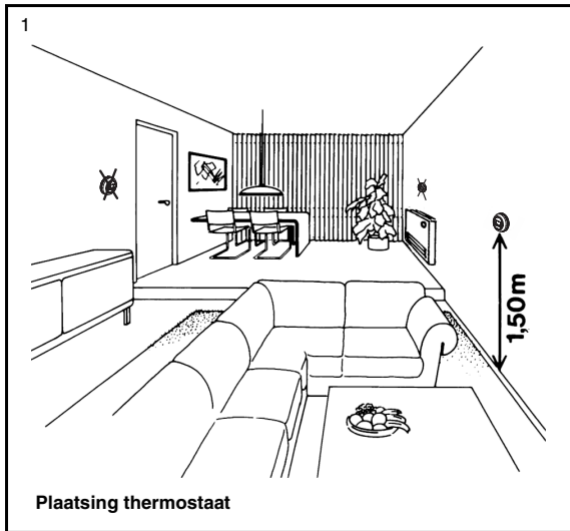
Temperatuurinstelgebied

5...35 °C in stappen van 0,5 °C.

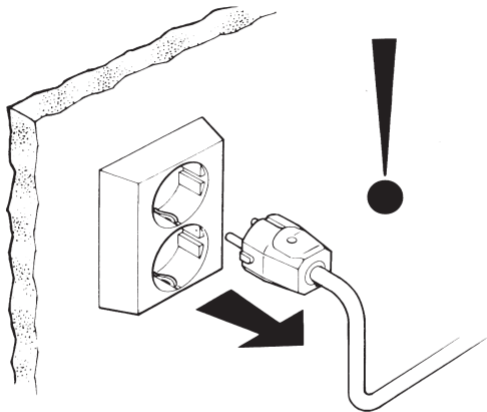
Elektrische aansluiting

- 2 aansluitklemmen voor draden van 0,15 tot 0,75 mm² (kerndoorsnede).
- Max. toelaatbare kabellengte: 50 m (Rmax. = 2 x 5 Ohm).
- Geen polariteit (draden mogen worden verwisseld, bestaande bedrading kan worden gebruikt).
- Invoer bedrading, aan achterzijde montageplaat, door vergrootbare kabelinvoeropening.

MONTAGE

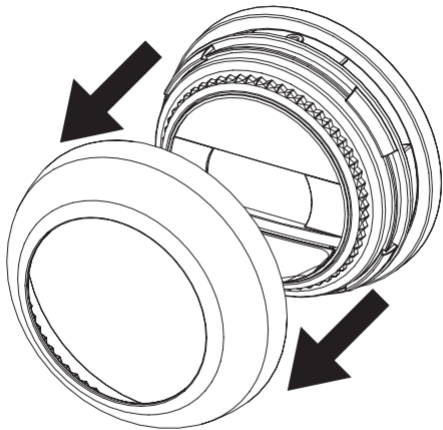


2



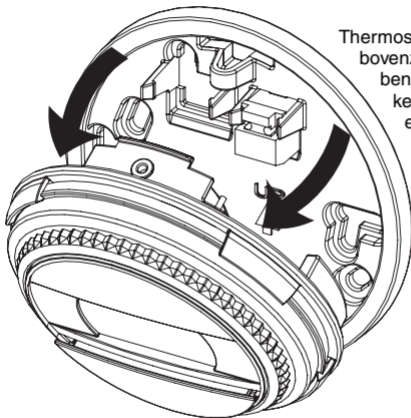
Schakel altijd de netspanning van het cv-toestel uit voordat u met het installeren van de thermostaat begint

3a



De draai-/instelring afnemen

3b

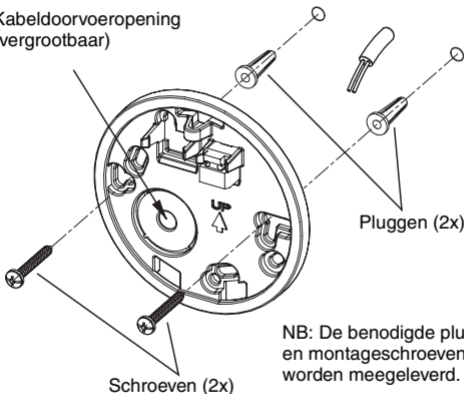


Thermostaat aan bovenzijde naar beneden drukken, lostrekken en naar onderen weggantelen.

De montageplaat verwijderen

4

Kabeldoorvoeropening
(vergrootbaar)



Pluggen (2x)

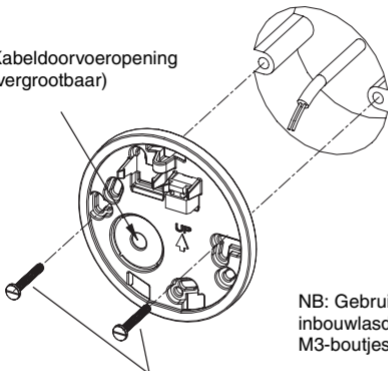
Schroeven (2x)

NB: De benodigde pluggen
en montageschroeven
worden meegeleverd.

Montage rechtstreeks op de muur

5

Kabeldoorvoeropening
(vergrootbaar)

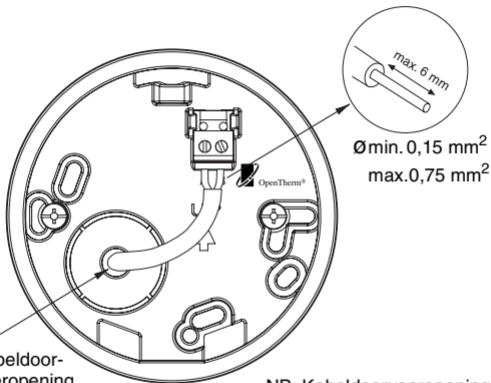


M3-boutjes (2x)

NB: Gebruik de bij de
inbouwlasdoos geleverde
M3-boutjes.

Montage op standaard inbouwlasdoos

6



Kabeldoorvoeropening (vergrootbaar)

Ø min. 0,15 mm²
max. 0,75 mm²

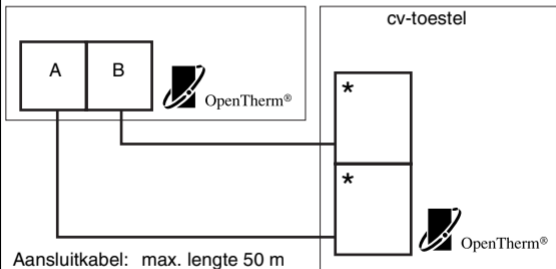
Aansluiting bedrading

NB: Kabeldoorvoeropening niet te groot maken. Voorkom tocht door de installatiebuis of uit de muur.

Round Modulation T87M1003/1011



cv-toestel



Aansluitkabel: max. lengte 50 m
R max 2 x 5 Ohm

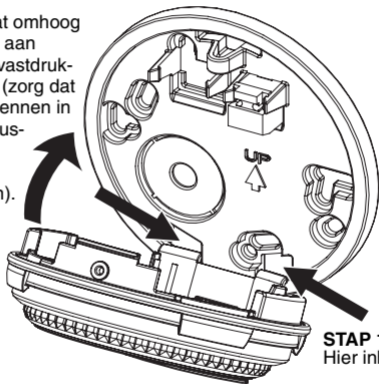
* Klemnummers cv-toestel
afhankelijk

Aansluitschema

8a

STAP 2

Thermostaat omhoog kantelen en aan bovenzijde vastdrukken."klik!". (zorg dat de contactpen-
nen in de contactbus-
sen van het klemmen-
blokje vallen).

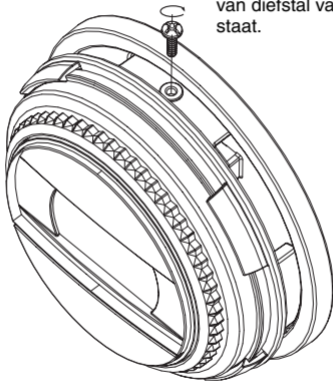


STAP 1
Hier inhaken.

Aanbrengen thermostaat op montageplaat

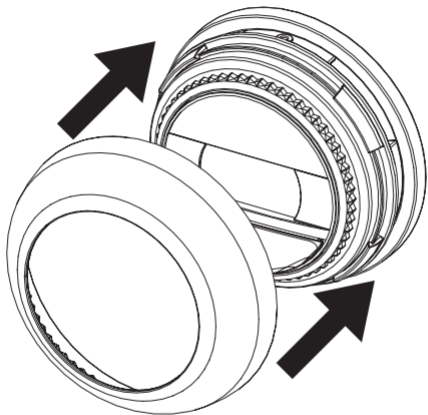
8b

Eventueel borgschroef
aanbrengen ter voorkoming
van diefstal van de thermo-
staat.



Aanbrengen van borgschroef (meegeleverd)

8c



Plaatsen draai-/instelring

UW THERMOSTAAT BEDIENEN

Het in bedrijf stellen

Als u uw Honeywell Round Modulation in bedrijf stelt dan geeft het uitleesvenster gedurende enkele seconden achter-eenvolgens:



Het volledige uitleesvenster (alle segmenten),



de code van de microprocessor (voorbeeld),



de ingestelde temperatuur van 17 °C, knipperend (fabrieksinstelling),



de heersende temperatuur (voorbeeld).

Direct hierna kunt u uw thermostaat op de gewenste temperatuur instellen.

Eerst enkele begrippen

Ruimtetemperatuur

Dit is de temperatuur die standaard in het uitleesvenster wordt weergegeven. Dit is de temperatuur die op dat moment in het vertrek heerst en door de thermostaat wordt gemeten.

Ingestelde temperatuur

Dit is de temperatuur die de thermostaat zo nauwkeurig mogelijk in het vertrek handhaaft. Als u de Round Modulation voor de eerste keer aansluit, zal de fabrieksinstelling van 17 °C actief zijn.

Als u de draai-/instelring een voelbare klik verdraait, wordt de temperatuurinstelling op de thermostaat gedurende enkele seconden, knipperend weergegeven. U kunt deze vervolgens eventueel wijzigen. Na enkele seconden schakelt de thermostaatuitleiding weer terug naar de weergave van de heersende ruimtetemperatuur.

Nachtverlaging

Bij afwezigheid en 's nachts kunt u uw thermostaat het beste op een lagere temperatuur instellen. Zo bespaart u energie. In het algemeen wordt een verlaging van maximaal 5 °C aanbevolen. Onder invloed van de opwarmcapaciteit van de cv-installatie en de mate van isolatie van uw woning kan een andere temperatuurverlaging gewenst zijn.

De ingestelde temperatuur controleren

Draai de instelring één voelbare “klik” rechts- of linksom. De nu aangegeven waarde is de ingestelde temperatuur. De temperatuurinstelling wordt knipperend weergegeven. Na enkele seconden keert de thermostaat weer terug naar de normale weergave van de heersende temperatuur.

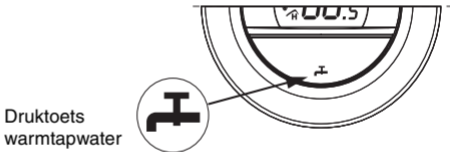
De ingestelde temperatuur wijzigen

Draai de instelring rechtsom voor het verhogen en linksom voor het verlagen van de temperatuurinstelling. Bij de eerste klik wordt de huidige instelling weergegeven. Iedere klik daarna verhoogt c.q. verlaagt de instelling met 0,5 °C. De nieuw ingestelde waarde wordt gedurende enkele seconden knipperend weergegeven, daarna verschijnt weer de heersende temperatuur.



De warmtapwaterschakelaar (uitsluitend bij de T87M1011)

Indien uw Round Modulation is voorzien van een extra druktoets (zie afbeelding), dan kunt u de warmtapwatervoorziening van uw cv-ketel (combiketel) naar keuze uitschakelen. Het water in het tapwatergedeelte van uw ketel wordt dan niet meer op temperatuur gehouden. In het uitleesvenster kunt u zien of de warmwatervoorziening in- of uitgeschakeld is.



Let op:

De warmtapwaterschakeling en het doorgekruiste tapwatersymbool in het uitleesvenster werkt niet bij alle combiketels. Het is uitsluitend actief als de cv-ketel de benodigde informatie, via de OpenTherm®-communicatie, aan de thermostaat doorgeeft. Raadpleeg bij twijfel uw installateur.

STORINGSWIJZER

Klacht: Uitleesvenster blijft blank



Oorzaak

Geen voeding naar de thermostaat.

Wat te doen

Sluit het cv-toestel aan op de netvoeding (stekker in stopcontact en bedrijfsschakelaar, indien aanwezig, aan).

Controleer de bedrading en aansluiting van de thermostaat op de OpenTherm® aansluiting van het cv-toestel.

Klacht: Knipperende code in het uitleesvenster



Oorzaak

Het cv-toestel heeft een storing.

Wat te doen

Er verschijnt een "F" eventueel gevolgd door een één- of tweecijferige code. Raadpleeg de gebruiksaanwijzing van het cv-toestel voor een verklaring van deze code.

Klacht: Geen temperatuur uitlezing



Oorzaak

Het temperatuur-meetcircuit van de thermostaat functioneert mogelijk niet goed.

Wat te doen

Raadpleeg uw installateur.

Klacht: Vreemde of onvolledige uitlezingen

Oorzaak

De thermostaat heeft een verkeerd signaal ontvangen en moet gereset worden.

Wat te doen

Onderbreek de voeding naar de thermostaat (thermostaat los nemen van montageplaat of voeding cv-toestel uitschakelen). Plaats de thermostaat opnieuw of schakel de voeding van het cv-toestel weer in. Controleer de opstartcyclus (zie blz. 20). Als het probleem niet is opgelost, moet de thermostaat worden vervangen of heeft het cv-toestel een communicatiestoring. Raadpleeg uw installateur.

ONDERHOUD

Uw Honeywell Round Modulation vergt geen speciaal onderhoud. Wel verdient het aanbeveling om hem vrij te houden van stof en vuil. Bij het opnieuw schilderen of behangen van de muur kan hij het beste tijdelijk worden verwijderd.

De draai-/instelring bij voorkeur eerst van de thermostaat afnemen en daarna reinigen met een licht vochtige doek en een niet agressief schoonmaakmiddel.

GARANTIEBEPALINGEN

Dit Honeywell-product is met veel zorg en met inachtneming van de hoogste kwaliteitseisen vervaardigd.

Honeywell garandeert het functioneren van de Round Modulation gedurende een termijn van 24 maanden na aankoop. Deze datum moet u kunnen aantonen aan de hand van een geldig aankoopbewijs.

De garantie wordt verleend volgens de Algemene Verkoopvoorwaarden van Honeywell op fabrieksfouten met betrekking tot materiaal, onderdelen en afwerking. Fouten die het gevolg zijn van verkeerde toepassingen of behandeling vallen niet onder de garantie.

Aanspraken moeten altijd bij uw leverancier van de Round Modulation kenbaar worden gemaakt.

Honeywell

Voor al uw vragen over de Round Modulation kunt u terecht bij uw installateur of bij de **Honeywell Infolijn**,
telefoon 020-5656392.



U kunt de Honeywell Infolijn ook bereiken via:

Fax : **020-5656390**

E-mail : **Infolijn@Honeywell.nl**

Meer informatie over Honeywell vindt u op de internet-
Infosite : www.honeywell.nl

Honeywell