

Hoog rendement gaswandketels

Calenta 25s - 28c - 35s - 40c



**Installatie- en
servicehandleiding**

EG conformiteitsverklaring

Het toestel is conform het in de EG conformiteitsverklaring beschreven standaardtype. Het is vervaardigd en in bedrijf genomen overeenkomstig de Europese richtlijnen.

De originele conformiteitsverklaring is bij de fabrikant op te vragen.

Inhoud

1	Inleiding	6
	1.1 Toegepaste symbolen	6
	1.2 Afkortingen	6
	1.3 Algemeen	6
	1.3.1 Aansprakelijkheid fabrikant	6
	1.3.2 Aansprakelijkheid van de installateur	7
	1.4 Goedkeuringen	7
	1.4.1 Certificeringen	7
	1.4.2 Toestelcategorieën	9
	1.4.3 Aanvullende richtlijnen	9
	1.4.4 Fabriekstest	9
2	Veiligheidsinstructies en aanbevelingen	10
	2.1 Veiligheidsvoorschriften	10
	2.2 Aanbevelingen	10
3	Technische beschrijving	12
	3.1 Algemene beschrijving	12
	3.2 Voornaamste componenten	12
	3.3 Werkingsprincipe	13
	3.3.1 Gas-/luchtregeling	13
	3.3.2 Verbranding	14
	3.3.3 Verwarming en productie van sanitair warm water	14
	3.3.4 Besturingsvoorziening	14
	3.3.5 Regeling	14
	3.3.6 Watertemperatuurregeling	15
	3.3.7 Watergebrekbeveiliging	15
	3.3.8 Maximaalbeveiliging	15
	3.3.9 Blokdiagram	16
	3.3.10 Circulatiepomp	17
	3.3.11 Waterdoorstroming	17
	3.4 Technische gegevens	18
4	Installatie	20
	4.1 Installatievoorschriften	20
	4.2 Leveringsomvang	20
	4.2.1 Standaardlevering	20
	4.2.2 Accessoires	21

4.3	Montage mogelijkheden	22
4.3.1	Typeplaat	22
4.3.2	Plaatsen van de ketel	22
4.3.3	Ventilatie	23
4.3.4	Belangrijkste afmetingen	24
4.4	Positionering van de ketel	25
4.5	Hydraulische aansluitmogelijkheden	26
4.5.1	Aansluiten vloerverwarming	26
4.5.2	Aansluiten zonneboiler	26
4.5.3	Aansluiten indirect gestookte boiler	27
4.5.4	Geiser-toepassing	27
4.5.5	Solo-toepassing	28
4.6	Wateraansluitingen	28
4.6.1	Doorspoelen van de installatie	28
4.6.2	Aansluiting van het verwarmingscircuit	29
4.6.3	Aansluiting van het tapwatercircuit	30
4.6.4	Aansluiting van het expansievat	30
4.6.5	Aansluiting van de condensatie-afvoerleiding	30
4.7	Gasaansluiting	31
4.8	Aansluitingen van de lucht-/rookgasleidingen	31
4.8.1	Classificatie	31
4.8.2	Uitmondingen	32
4.8.3	Lengte van de lucht-/rookgasleidingen	33
4.8.4	Specifieke lucht-/rookgastoepassingen	35
4.8.5	Aanvullende richtlijnen	35
4.8.6	Lucht-/rookgasadapter	36
4.8.7	Aansluiting rookgasafvoer	37
4.8.8	Aansluiting luchttoevoer	37
4.9	Elektrische aansluitingen	38
4.9.1	Besturingsautomaat	38
4.9.2	Aanbevelingen	39
4.9.3	Standaard besturingsprint	40
4.9.4	Aansluiten kamerthermostaat	41
4.9.5	Aansluiten buitensensor	42
4.9.6	Aansluiten vorstbeveiliging	42
4.9.7	Aansluiten boilersensor/-thermostaat	43
4.9.8	Aansluiten PC/Laptop	43
4.9.9	Blokkerende ingang	44
4.9.10	Vrijgave ingang	44
4.10	Optionele elektrische aansluitingen	44
4.10.1	Aansluitmogelijkheden van de 0-10 V besturingsprint (IF-01)	44
4.10.2	Aansluitmogelijkheden van de besturingsprint (SCU-S02)	46

4.11	Elektrisch schema	49
4.12	Vullen van de installatie	50
4.12.1	Waterbehandeling	50
4.12.2	Vullen van de sifon	50
4.12.3	Vullen van de installatie	51
5	Inbedrijfstelling	52
5.1	Bedieningspaneel	52
5.1.1	Betekenis van de toetsen	52
5.1.2	Betekenis symbolen van het display	52
5.2	Controlepunten vóór inbedrijfstelling	53
5.2.1	Ketel bedrijfsklaar maken	53
5.2.2	Gascircuit	54
5.2.3	Hydraulisch circuit	54
5.2.4	Elektrische aansluitingen	54
5.3	Inbedrijfstelling van de ketel	54
5.4	Gasinstellingen	56
5.4.1	Aanpassing aan een ander type gas	56
5.4.2	Instelling van de gas-/luchtverhouding (Vollast)	56
5.4.3	Instelling van de gas-/luchtverhouding (Laaglast)	58
5.4.4	Basisinstelling van de gas-/luchtverhouding	59
5.5	Controles en afstellingen na inbedrijfstelling	59
5.5.1	Afsluitende werkzaamheden	59
5.6	Weergave van de gemeten waarden	60
5.6.1	Uitlezen diverse actuele waarden	60
5.6.2	Uitlezen van de urenteller en percentage succesvolle starts	61
5.6.3	Status en Sub-status	62
5.7	Instellingen wijzigen	63
5.7.1	Beschrijving van de parameters	63
5.7.2	Wijzigen van parameters op gebruikersniveau	65
5.7.3	Wijzigen van parameters op installateursniveau	66
5.7.4	Instelling van de maximale belasting voor CV-bedrijf	67
5.7.5	Terug naar de fabrieksinstellingen	68
5.7.6	Auto-detect uitvoeren	69
5.7.7	Instelling van de handbediening	69
5.7.8	Instelling van de legionellabeveiliging	69

6	Uitschakeling van de ketel	70
	6.1 Uitschakeling van de installatie	70
	6.2 Vorstbeveiliging	70
	6.3 Uitschakeling van de centrale verwarming	71
	6.4 Uitschakeling productie sanitair warm water	71
7	Controle en onderhoud	72
	7.1 Servicemelding	72
	7.2 Preventief onderhoud met geautomatiseerde Servicemelding	72
	7.2.1 De automatische servicemelding resetten	73
	7.2.2 Aanstaande servicemelding voorkomen en nieuwe (volgende) service interval starten	73
	7.3 Standaard inspectie- en onderhoudswerkzaamheden	74
	7.3.1 Controle van de waterdruk	74
	7.3.2 Controle van de ionisatiestroom	74
	7.3.3 Controle van de tapcapaciteit	74
	7.3.4 Controle van de rookgasafvoer en de luchttoevoer op dichtheid	75
	7.3.5 Controle van de verbranding	75
	7.3.6 Controle van de automatische ontluchter	76
	7.3.7 Controle van het veiligheidsventiel	76
	7.3.8 Controle van de sifon	77
	7.3.9 Controle van de brander en schoonmaken van de warmtewisselaar	78
	7.4 Specifieke onderhoudswerkzaamheden	79
	7.4.1 Vervanging van de ionisatie-/ontstekingselektrode	79
	7.4.2 Reiniging van de platenwarmtewisselaar (ww-zijdig) en tapwatercartridge	79
	7.4.3 Vervanging van de driewegklep	82
	7.4.4 Vervanging van de terugslagklep	83
	7.4.5 Monteren van de ketel	84
8	Bij storing	85
	8.1 Storingscodes	85
	8.2 Blokkeringen en vergrendelingen	88
	8.2.1 Vergrendeling	88
	8.2.2 Blokkering	88
	8.3 Storingsgeheugen	90
	8.3.1 Uitlezen storingsgeheugen	91
	8.3.2 Wissen storingsgeheugen	92

9	Reserveonderdelen	93	
	9.1	Algemeen	93
	9.2	Onderdelen	93

1 Inleiding

1.1 Toegepaste symbolen

In deze handleiding worden verschillende gevarenniveaus gebruikt om aandacht op de bijzondere aanwijzingen te vestigen. Wij doen dit om de veiligheid van de gebruiker te verhogen, problemen te voorkomen en om de technische bedrijfszekerheid van het apparaat te waarborgen.



GEVAAR

Kans op gevaarlijke situaties resulterend in ernstig persoonlijk letsel.



WAARSCHUWING

Kans op gevaarlijke situaties resulterend in licht persoonlijk letsel.



OPGELET

Kans op materiële schade.



Let op, belangrijke informatie.



Verwijzing naar andere handleidingen of pagina's in deze handleiding.

1.2 Afkortingen

- ▶ **CLV:** Gemeenschappelijk rookgasafvoer voor een gesloten ketel
- ▶ **CV:** Centrale verwarming
- ▶ **EPC:** Energie prestatie coëfficiënt
- ▶ **SWW:** Sanitair warm water
- ▶ **WTW:** Warmteterugwinunit

1.3 Algemeen

1.3.1. Aansprakelijkheid fabrikant

Onze producten worden gemaakt volgens de verschillende van toepassing zijnde richtlijnen, zij worden daarom geleverd met de

CE markering en alle benodigde documenten.

Vanwege de permanente zorg voor de kwaliteit van onze producten, zoeken wij voortdurend naar manieren om deze te verbeteren. Daarom houden wij ons het recht voor de in dit document genoemde specificaties te wijzigen.

In de volgende gevallen zijn wij als fabrikant niet aansprakelijk:

- ▶ Het niet in acht nemen van de gebruiksinstructies van het apparaat.
- ▶ Achterstallig of onvoldoende onderhoud aan het apparaat.
- ▶ Het niet in acht nemen van de installatieinstructies van het apparaat.

1.3.2. Aansprakelijkheid van de installateur

De installateur is aansprakelijk voor de installatie en de eerste inbedrijfstelling van het apparaat. De installateur moet de volgende instructies in acht nemen:

- ▶ Lees de instructies van het apparaat in de meegeleverde handleidingen en neem deze in acht.
- ▶ Installeer overeenkomstig de geldende wetgeving en normen.
- ▶ Voer de eerste inbedrijfstelling en alle benodigde controles uit.
- ▶ Leg de installatie uit aan de gebruiker.
- ▶ Als onderhoud noodzakelijk is, waarschuw dan de gebruiker voor de controle- en onderhoudsplicht betreffende het apparaat.
- ▶ Overhandig alle handleidingen aan de gebruiker.

1.4 Goedkeuringen

1.4.1. Certificeringen

CE-identificatienummer	PIN 0063BT3444
Klasse NOx	5 (EN 297 pr A3, EN 656)
Type aansluiting (Rookgasafvoer)	B23 , B23P , B33 , C13 , C33 , C43 , C53 , C63 , C83 , C93



Afhankelijk van het toesteltype en de bruto warmtebehoefte voor tapwater volgens NEN 5128, kunnen voor de **EPC** bepaling rendementswaarden tot 0,825 worden gehanteerd.

■ Gaskeurlabels

De ketel heeft diverse Gaskeurlabels. Deze onafhankelijke prestatielabels worden door Stichting Energie Prestatiekeur toegekend aan die gasverbruiksapparaten die voldoen aan specifieke eisen met betrekking tot een aantal doelmatigheids-, milieutechnische-, en comfortaspecten. De verklaring voor deze labels is als volgt:

i De labels zijn niet gewaarborgd bij toepassing van de ketel op G20 of G31.



T001057-A



T001058-A



T001055-A

Gaskeur HR 107 (Hoog rendement verwarming)

Dit houdt in dat het rendement van de ketel tijdens cv-bedrijf hoger is dan de Gaskeur HR criteria van 107% ten opzichte van Hi. Dit betekent dat de ketel zuinig is met energie, dus minder energiekosten oplevert en beter is voor het milieu.

Gaskeur HRww (Hoog rendement warmwater)

Dit houdt in dat de combiketel op een zuinige en efficiënte wijze warmwater produceert, dus zonder verspilling van energie en water.

Gaskeur CW 4 (Comfort Warmwater)

Dit houdt in dat de **Calenta 28c** voldoet bij de bereiding van warmwater aan toepassingsklasse 4. Met toepassingsklasse 4 is de **Calenta 28c** geschikt voor:

- ▶ Tapdebiet van minimaal 7,5 l/min van 60°C.
- ▶ Een douchefunctie vanaf 6 l/min tot tenminste 12,5 l/min van 40°C.
- ▶ Binnen 11 minuten vullen van een bad met 120 liter water van gemiddeld 40°C.
Gelijktijdigheid van deze functies is niet vereist.

Instellingen waarbij de **Calenta 28c** conform Comfort Warmwater classificatie presteert:

- ▶ Starttoerental 3000 tr/min.
- ▶ Toerental SWW maximaal 6200 tr/min.
- ▶ ECO-stand: Uit.

Gaskeur CW 5 (Comfort Warmwater)

Dit houdt in dat de **Calenta 40c** voldoet bij de bereiding van warmwater aan toepassingsklasse 5. Met toepassingsklasse 5 is de **Calenta 40c** geschikt voor:

- ▶ Comfort Warmwater.
- ▶ Een douchefunctie vanaf 6 l/min tot tenminste 12,5 l/min van 40°C.
- ▶ Binnen 10 minuten vullen van een bad met 150 liter water van gemiddeld 40 °C.
Gelijktijdigheid van deze functies is niet vereist.



T001795-A

Instellingen waarbij de **Calenta 40c** conform Comfort Warmwater classificatie presteert:

- ▶ Starttoerental 4000 tr/min.
- ▶ Toerental SWW maximaal 6800 tr/min.
- ▶ ECO-stand: Uit.



T001059-A



T001779-B

Gaskeur SV (Schone verbranding)

Dit houdt in dat de ketel voldoet aan het NOx-besluit en de Schone verbrandingseis. De ketel beschikt over een continu geregelde gas-/luchtkoppeling in combinatie met een volledig voorgemengde brander. De NOx- en CO-emissie is hierdoor zo laag mogelijk.

Gaskeur NZ (Naverwarming Zonneboiler)

Dit houdt in dat de combiketel geschikt is als naverwarmer voor zonneboilers. Het label (naverwarming zonneboilers) geldt in combinatie met de zonneboileraansluitset. In verband met mogelijke legionella-vorming mag de ketel niet worden uitgeschakeld of de SWW temperatuur lager dan 60°C worden ingesteld.

1.4.2. Toestelcategorieën

Categorie gas	Type gas	Aansluitdruk (mbar)
I12L3P , I2H	G20 (H-gas)	20
	G25 (L-gas)	25
	G31 (Propaan)	30/50

De fabrieksinstelling van de ketel is voor werking op de aardgasgroep G25 (L-gas).

1.4.3. Aanvullende richtlijnen

Naast de wettelijke voorschriften en richtlijnen, moeten ook de aanvullende richtlijnen in deze handleiding worden opgevolgd.

Voor alle voorschriften en richtlijnen, zoals genoemd in deze handleiding, geldt dat aanvullingen of latere voorschriften en richtlijnen op het moment van installeren van toepassing zijn.

1.4.4. Fabriekstest

Iedere ketel wordt voor het verlaten van de fabriek optimaal ingesteld en getest op:

- ▶ Elektrische veiligheid
- ▶ Afstelling (CO₂)
- ▶ Functie sanitair warm water (Alleen bij combiketel)
- ▶ Waterdichtheid
- ▶ Gasdichtheid
- ▶ Parameterinstelling

2 Veiligheidsinstructies en aanbevelingen

2.1 Veiligheidsvoorschriften



GEVAAR

Indien u gas ruikt:

1. Gebruik geen vuur, rook niet, gebruik geen elektrische contacten of schakelaars (bel, verlichting, motor, lift, etc.).
2. Sluit de gasaanvoer af.
3. Open de ramen.
4. Spoor mogelijke lekkages op en dicht deze direct af.
5. Zit het lek vóór de gasmeter, waarschuw dan het gasbedrijf.



GEVAAR

Indien u rookgassen ruikt:

1. Schakel het apparaat uit.
2. Open de ramen.
3. Spoor mogelijke lekkages op en dicht deze direct af.

2.2 Aanbevelingen



WAARSCHUWING

- ▶ De installatie en het onderhoud van de ketel moeten door een erkend installateur worden uitgevoerd volgens de plaatselijke en nationale regelgeving.
- ▶ Bij werkzaamheden aan de ketel, de ketel altijd spanningsvrij maken en de hoofdgaskraan sluiten.
- ▶ Controleer de hele installatie na onderhouds- en servicewerkzaamheden op lekkages.



OPGELET

De ketel moet in een vorstvrije ruimte geïnstalleerd worden.



Bewaar dit document in de nabijheid van de installatie.

Manteldelen

Manteldelen mogen alleen verwijderd worden voor onderhouds- en servicewerkzaamheden. Plaats na de onderhouds- en servicewerkzaamheden alle manteldelen terug.

Instructiestickers

Instructie- en waarschuwingstickers mogen nooit verwijderd of afgedekt worden en moeten gedurende de totale levensduur van de ketel leesbaar zijn. Vervang beschadigde of onleesbare instructie- en waarschuwingstickers onmiddellijk.

Wijzigingen

Wijzigingen in de ketel mogen alleen uitgevoerd worden na schriftelijke toestemming van **Remeha**.

3 Technische beschrijving

3.1 Algemene beschrijving

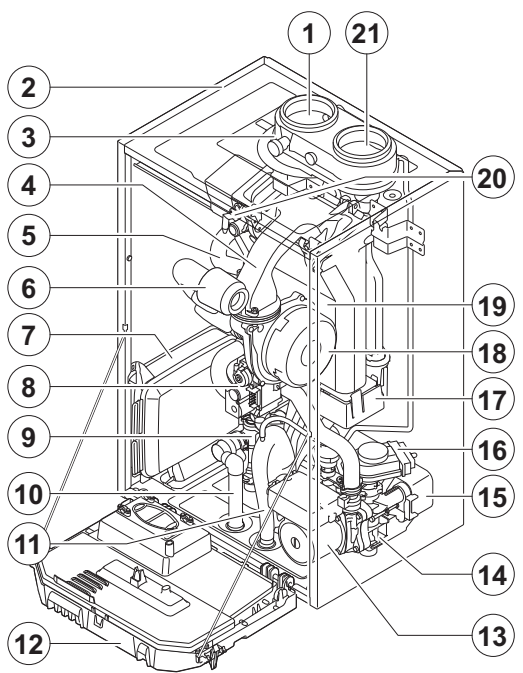
Hoog rendement gaswandketels

- ▶ Hoog rendement verwarming.
- ▶ Lage verontreinigende uitstoot.

Keteltype:

- ▶ **Calenta 25s - 35s:** Uitsluitend verwarming (Mogelijkheid tot productie van sanitair warm water door een separaat geïnstalleerd warmwatertoestel).
- ▶ **Calenta 28c - 40c:** Verwarming en productie van sanitair warm water.

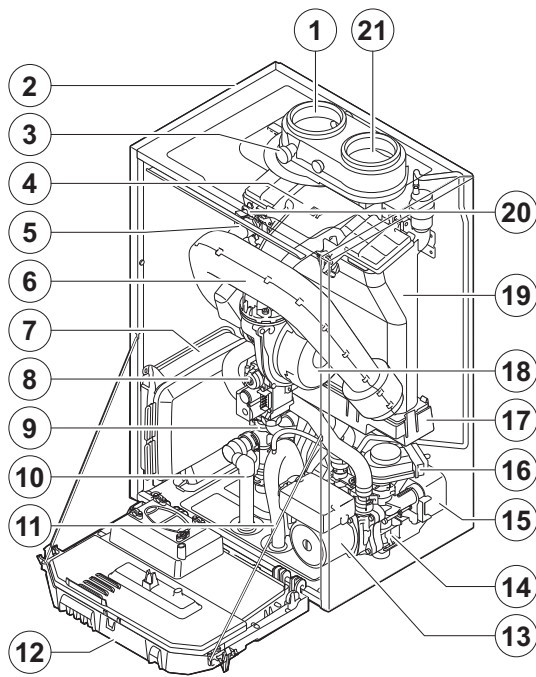
3.2 Voornaamste componenten



T000822-D

Calenta 25s - 28c

- | | |
|----|---|
| 1 | Rookgasafvoer |
| 2 | Bemanteling/luchtkast |
| 3 | Rookgasmeetpunt |
| 4 | Mengbuis |
| 5 | Aanvoerslang |
| 6 | Luchtinlaatdemper |
| 7 | Behuizing voor besturingsprints (accessoire) |
| 8 | Gascombinatieblok |
| 9 | Hydroblok aanvoerszijde |
| 10 | Slang veiligheidsventiel |
| 11 | Sifon |
| 12 | Instrumentenbox |
| 13 | Circulatiepomp |
| 14 | Hydroblok retourzijde |
| 15 | Platenwarmtewisselaar (SWW) (Alleen bij combiketel) |
| 16 | Driewegklep (Alleen bij combiketel) |
| 17 | Condensverzamelbak |
| 18 | Ventilator |
| 19 | Warmtewisselaar (CV) |
| 20 | Ontstekings/ionisatie elektrode |
| 21 | Luchttoevoer |



T002886-C

Calenta 35s - 40c

- | | |
|----|---|
| 1 | Rookgasafvoer |
| 2 | Bemanteling/luchtkast |
| 3 | Rookgasmeetpunt |
| 4 | Mengbuis |
| 5 | Aanvoerslang |
| 6 | Luchtinlaatdemper |
| 7 | Behuizing voor besturingsprints (accessoire) |
| 8 | Gascombinatieblok |
| 9 | Hydroblok aanvoerszijde |
| 10 | Slang veiligheidsventiel |
| 11 | Sifon |
| 12 | Instrumentenbox |
| 13 | Circulatiepomp |
| 14 | Hydroblok retourzijde |
| 15 | Platenwarmtewisselaar (SWW) (Alleen bij combiketel) |
| 16 | Driewegklep (Alleen bij combiketel) |
| 17 | Condensverzamelbak |
| 18 | Ventilator |
| 19 | Warmtewisselaar (CV) |
| 20 | Ontstekings/ionisatie elektrode |
| 21 | Luchttoevoer |

3.3 Werkingsprincipe

3.3.1. Gas-/luchtregering

De ketel is voorzien van een bemanteling die tevens als luchtkast dient. De ventilator zuigt lucht aan; in de venturi, aan de inlaatzijde van de ventilator, wordt het gas ingespoten. Afhankelijk van de instellingen, de warmtevraag en de heersende temperaturen die worden gemeten door de temperatuursensoren, wordt het toerental van de ventilator geregeld. Gas en lucht worden in de venturi gemengd. De gas- / luchtkoppeling zorgt ervoor dat de hoeveelheid gas en lucht precies op elkaar worden afgestemd. Hierdoor ontstaat een optimale verbranding over het hele belastingsbereik. Het gas-/luchtmengsel gaat naar de brander, bovenin de warmtewisselaar.

3.3.2. Verbranding

De brander verwarmt het CV-water dat door de warmtewisselaar stroomt. Als de temperatuur van de rookgassen lager is dan het condensatiepunt (ca. 55°C), condenseert de waterdamp in het achterste deel van de warmtewisselaar. De warmte die bij dit condensatieproces vrijkomt (de zogenaamde latente- of condensatiewarmte) wordt eveneens aan het CV-water overgedragen. De afgekoelde rookgassen worden afgevoerd via de rookgasafvoerleiding. Het condenswater wordt via een sifon afgevoerd.

3.3.3. Verwarming en productie van sanitair warm water

Bij de combiketel verwarmt een ingebouwde platenwarmtewisselaar sanitair water. Een driewegklep bepaalt of verwarmd water naar de cv-installatie stroomt of naar de platenwarmtewisselaar. Een tapsensor signaleert het openen van een warmwaterkraan. De sensor geeft een signaal aan de besturingsautomaat die ervoor zorgt dat de driewegklep omschakelt naar de warmwaterstand en dat de pomp wordt ingeschakeld. De driewegklep is veerbelast, maar verbruikt alleen stroom wanneer deze naar een andere stand loopt.

Het cv-water verwarmt het tapwater in de platenwarmtewisselaar. Als er geen warmwater wordt getapt, dan zorgt de ketel in comfortstand voor een periodieke opwarming van de warmtewisselaar. Eventuele kalkdeeltjes worden uit de platenwisselaar gehouden door een waterfilter, dat zichzelf reinigt eens per 76 uur.

3.3.4. Besturingsvoorziening

De besturing van de ketel, de zogenoemde **Comfort Master**[®], zorgt voor een betrouwbare warmtelevering. Dit houdt in dat de ketel praktisch omgaat met negatieve invloeden uit de omgeving (zoals geringe waterdoorstroming en luchttransportproblemen). De ketel gaat bij dergelijke invloeden niet in storing, maar moduleert in eerste instantie terug en gaat - afhankelijk van de aard van de omstandigheden - eventueel tijdelijk uit bedrijf (blokkering of regelstop). De ketel zal warmte blijven leveren zolang zich geen gevaarlijke situaties voordoen.

3.3.5. Regeling

De belasting van de ketel kan op de volgende wijze worden geregeld:

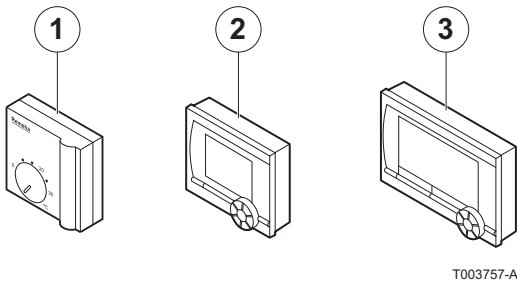
▶ **Aan/uit regeling**

De belasting tussen de minimale en de maximale waarde varieert op basis van de op de ketel ingestelde aanvoertemperatuur.

▶ **Modulerende regeling**

De belasting tussen de minimale en de maximale waarde varieert op basis van de door de modulerende regelaar bepaalde aanvoertemperatuur.

▶ **Analoge regeling (0-10 V)**



- 1 Celcia 10
- 2 qSense
- 3 iSense

Op de ketel kan een 2 draads aan / uit-thermostaat, zoals de **Celcia 10** of een power stealing-thermostaat worden aangesloten. Het vermogen van de ketel kan via **OpenTherm** modulerend worden geregeld met een daarvoor geschikte modulerende regelaar, zoals de **qSense** of de **iSense**.

3.3.6. Watertemperatuurregeling


De ketel is voorzien van een elektronische temperatuurregeling met een aanvoer- en een retourtemperatuursensor. De aanvoertemperatuur is instelbaar tussen 20°C en 90°C. De ketel moduleert terug als de ingestelde aanvoertemperatuur is bereikt. De uitschakeltemperatuur is de ingestelde aanvoertemperatuur + 5°C.

3.3.7. Watergebrekbeveiliging

De ketel is voorzien van een watergebrekbeveiliging op basis van temperatuurmetingen. Door terug te moduleren op het moment dat de waterdoorstroming te klein dreigt te worden, blijft de ketel zo lang mogelijk in bedrijf. Bij een te geringe doorstroming $\Delta T \geq 50^\circ\text{C}$ of te grote stijging van de aanvoertemperatuur, gaat de ketel 10 minuten in blokkeringsmode, code **SE:09**. Wanneer er geen water in de ketel aanwezig is of als de pomp niet draait, volgt een vergrendeling, code **SW:10** bij $\Delta T \geq 70^\circ\text{C}$.

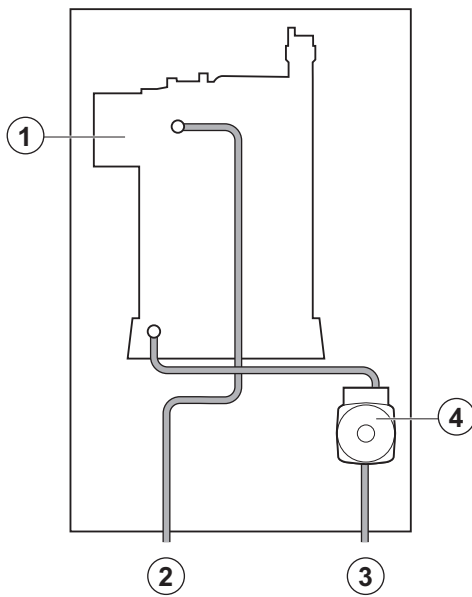
3.3.8. Maximaalbeveiliging

De maximaalbeveiliging vergrendelt de ketel bij een te hoge watertemperatuur (110°C), code **E:12**.

 Voor meer uitvoerige informatie, zie het hoofdstuk: "Storingscodes", pagina 85

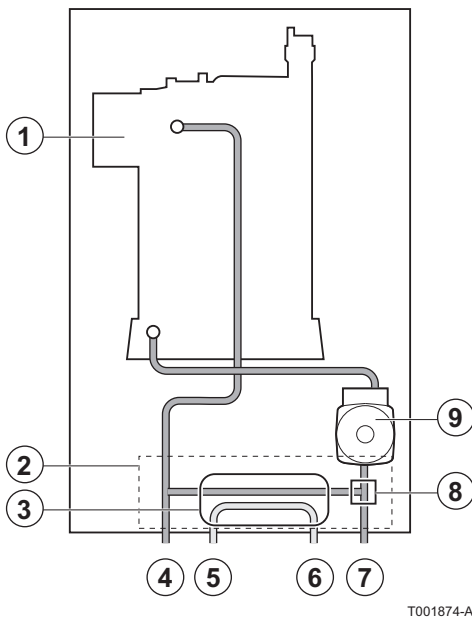
3.3.9. Blokdiagram

Calenta 25s - 35s



- 1 Warmtewisselaar (CV)
- 2 Aanvoer verwarming
- 3 Retour verwarming
- 4 Circulatiepomp (CV)

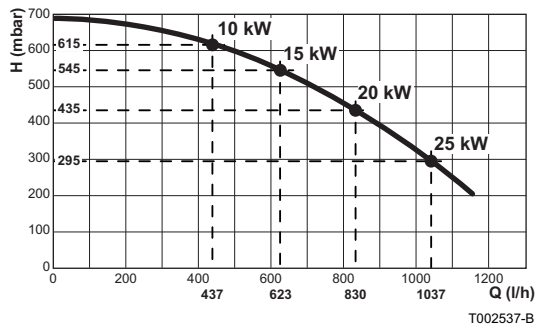
Calenta 28c - 40c



- 1 Warmtewisselaar (CV)
- 2 Hydroblok
- 3 Platenwarmtewisselaar (SWW)
- 4 Aanvoer verwarming
- 5 Uitgang sanitair warm water
- 6 Ingang sanitair koud water
- 7 Retour verwarming
- 8 Driewegklep
- 9 Circulatiepomp (CV)

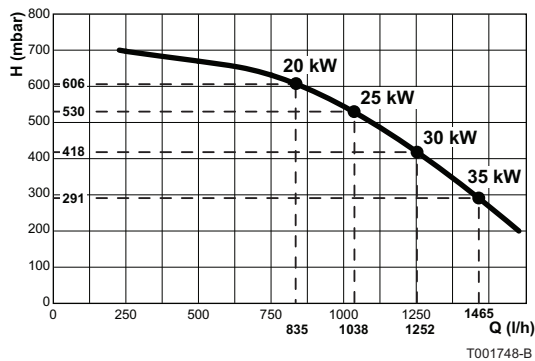
3.3.10. Circulatiepomp

De verwarmingsketel is voorzien van een circulatiepomp. Deze energiezuinige, modulerende circulatiepomp wordt door de besturingsautomaat geregeld op basis van ΔT . De restopvoerhoogtes bij de verschillende vermogens zijn af te lezen uit de grafiek.



Calenta 25s - 28c

H Restopvoerhoogte CV
Q Waterdebiet



Calenta 35s - 40c

H Restopvoerhoogte CV
Q Waterdebiet

De pompinstellingen kunnen worden gewijzigd met parameters **P28** en **P29**:

- ▶ Indien er stromingsgeluiden in het systeem waarneembaar zijn, kan de maximale pompsnelheid verlaagd worden met behulp van parameter **P29** (Eerst de CV-installatie ontluichten).
- ▶ Indien er onvoldoende doorstroming in de radiatoren is of als deze niet volledig warm worden, kan de minimale pompsnelheid verhoogd worden met behulp van parameter **P28**.

☞ Zie hoofdstuk: "Wijzigen van parameters op installateursniveau", pagina 66.

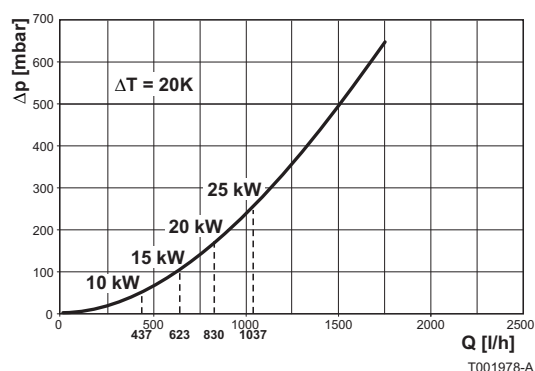
3.3.11. Waterdoorstroming

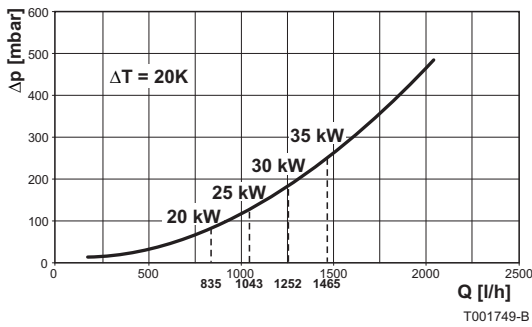
De modulerende regeling van de ketel begrenst het maximale temperatuurverschil tussen aanvoer en retour van het water en de maximale stijgsnelheid van de aanvoertemperatuur. Hierdoor worden voor de ketel geen eisen gesteld aan de minimale waterdoorstroming.

☞ Bij toepassing van thermostaatkranen, zie hoofdstuk: "Watersaansluitingen", pagina 28.

Calenta 25s

Δp Drukverlies
Q Waterdebiet (max = 1680 l/h)



**Calenta 35s**

Δp Drukverlies
Q Waterdebiet (max = 2460 l/h)

3.4 Technische gegevens

Keteltype	Calenta		25s	28c	35s	40c
Algemeen						
CE identificatienummer	PIN		0063BT3444			
Belastingsregeling	Instelbaar		Modulerend, Aan/Uit, 0 - 10 V			
Nominaal vermogen (Pn) CV-bedrijf (80/60 °C)	minimum-maximum	kW	5,0 - 24,1	5,0 - 24,1	6,3 - 34,0	6,3 - 34,0
	Fabrieksinstelling	kW	24,1	19,4	34,0	23,3
Nominaal vermogen (Pn) CV-bedrijf (50/30 °C)	minimum-maximum	kW	5,6 - 25,5	5,6 - 25,5	7,0 - 35,9	7,0 - 35,9
	Fabrieksinstelling	kW	25,5	20,5	35,9	24,5
Nominaal vermogen (Pn) SWW-bedrijf	minimum-maximum	kW	-	5,0 - 28,6	-	6,3 - 39,7
	Fabrieksinstelling	kW	-	28,6	-	39,7
Nominale belasting (Qn) CV-bedrijf (Hi)	minimum-maximum	kW	5,2 - 25,0	5,2 - 25,0	6,5 - 35,1	6,5 - 35,1
	Fabrieksinstelling	kW	25,0	20,1	35,1	24,0
Nominale belasting (Qn) CV-bedrijf (Hs)	minimum-maximum	kW	5,8 - 27,8	5,8 - 27,8	7,2 - 39,0	7,2 - 39,0
	Fabrieksinstelling	kW	27,8	22,3	39,0	26,7
Nominale belasting (Qnw) SWW-bedrijf (Hi)	minimum-maximum	kW	-	5,2 - 28,0	-	6,5 - 38,8
	Fabrieksinstelling	kW	-	28,0	-	38,8
Nominale belasting (Qnw) SWW-bedrijf (Hs)	minimum-maximum	kW	-	5,8 - 31,1	-	7,2 - 43,1
	Fabrieksinstelling	kW	-	31,1	-	43,1
Vollast rendement CV (Hi) (80/60 °C)	-	%	96,3	96,3	96,9	96,9
Vollast rendement CV (Hi) (50/30 °C)	-	%	102,0	102,0	102,2	102,2
Laaglast rendement CV (Hi) (Retourtemperatuur 60°C)	-	%	96,1	96,1	96,3	96,3
Deellast rendement CV (EN 92/42)(Retourtemperatuur 30°C)	-	%	108,0	108,0	108,2	108,2
Gas- en rookgasgegevens						
Gascategorieën		-	I2L3P en I2H			
Gasvoordruk G20 (H-gas)	minimum-maximum	mbar	17 - 30			
Gasvoordruk G25 (L-gas)	minimum-maximum	mbar	20 - 30			
Gasvoordruk G31 (Propaan)	minimum-maximum	mbar	30 - 50			
Gasverbruik G20 (H-gas)	minimum-maximum	m ³ /h	0,55 - 2,65	0,55 - 2,96	0,69 - 3,71	0,69 - 4,11
Gasverbruik G25 (L-gas)	minimum-maximum	m ³ /h	0,64 - 3,08	0,64 - 3,45	0,80 - 4,32	0,80 - 4,78
Gasverbruik G31 (Propaan)	minimum-maximum	m ³ /h	0,21 - 1,02	0,21 - 1,15	0,27 - 1,44	0,27 - 1,59
NOx-Jaaremissie (n =1)		mg/kWh	38	38	42	42
(1) Tijdsduur die vanaf begin tappen benodigd is om ten behoeve van installatieberekeningen een temperatuurverhoging van 40K te verkrijgen aan de tapwateruitlaat van het toestel, gebaseerd op het CW tapdebiet.						
(2) De specifieke leidinglengte Ø 10/12 mm is de maximale, ongeïsoleerde lengte, waarbij het toestel in de slechtst denkbare zomersituatie binnen 30 s warmwater met een blijvende temperatuurverhoging van 35 °C levert aan het keukentappunt.						
(3) Zonder frontmantel						

Keteltype	Calenta		25s	28c	35s	40c
Rookgashoeveelheid	minimum-maximum	kg/h	8,9 - 42,1	8,9 - 47,1	11,1 - 57,3	11,1 - 63,9
Rookgastemperatuur	minimum-maximum	°C	30 - 80	30 - 85	30 - 75	30 - 80
Maximale tegendruk		Pa	120	130	140	160
Gegevens centrale-verwarmingscircuit						
Waterinhoud		l	1,7	1,7	2,3	2,3
Waterbedrijfsdruk	minimum	bar	0,8			
Waterbedrijfsdruk (PMS)	maximum	bar	3,0			
Watertemperatuur	maximum	°C	110			
Bedrijfstemperatuur	maximum	°C	90			
Restopvoerhoogte CV ($\Delta T = 20K$)		mbar	295	295	291	291
Gegevens sanitairwarmwatercircuit						
Gaskeur CW		-	-	4	-	5
Specifiek debiet warm water D (60 °C)		l/min	-	8,2	-	11,1
Specifiek debiet warm water D (40 °C)		l/min	-	13,7	-	19,5
Tapwaterzijdig drukverschil		mbar	-	490	-	810
Tapdrempel	minimum	l/min	-	1,2	-	1,2
Effectieve toestelwachtijd ⁽¹⁾		s	-	5,15	-	5,18
Specifieke leidinglengte ⁽²⁾		m	-	23,86	-	23,83
Jaargebruiksrendement op sanitair tapwater	zonder iSense	%	-	90,6	-	92,3
	met iSense	%	-	91,4	-	93,8
Waterinhoud		l	-	0,33	-	0,49
Werkdruk (Pmw)	maximum	bar	-	8	-	8
Elektrische gegevens						
Voedingsspanning		VAC	230			
Opgenomen vermogen - Vollast	maximum	W	116	124	129	139
	Fabrieksinstelling	W	72	72	92	92
Opgenomen vermogen - Laaglast	maximum	W	21	21	22	22
Opgenomen vermogen - Stand-by	maximum	W	4			
Elektrische beschermingsindex		IP	X4D			
Overige gegevens						
Gewicht (leeg)	Totaal	kg	30	31	32	33
	Montage ⁽³⁾	kg	27	28	29	30
Gemiddeld geluidsniveau op een afstand van 1 m van de ketel		dB(A)	42	44	45	47
(1) Tijdsduur die vanaf begin tappen benodigd is om ten behoeve van installatieberekeningen een temperatuurverhoging van 40K te verkrijgen aan de tapwateruitlaat van het toestel, gebaseerd op het CW tapdebiet.						
(2) De specifieke leidinglengte Ø 10/12 mm is de maximale, ongeïsoleerde lengte, waarbij het toestel in de slechtst denkbare zomersituatie binnen 30 s warmwater met een blijvende temperatuurverhoging van 35 °C levert aan het keukentappunt.						
(3) Zonder frontmantel						

4 Installatie

4.1 Installatievoorschriften



WAARSCHUWING

De installatie van het apparaat moet door een erkend installateur worden uitgevoerd volgens de plaatselijke en nationale geldende regelgeving.

De installatie moet ook voldoen aan:

- ▶ Deze handleiding en overige van toepassing zijnde documentatie
- ▶ NEN 1006: Algemene voorschriften voor drinkwaterinstallaties AVWI
- ▶ NEN 1010: Veiligheidsbepalingen voor laagspanningsinstallaties
- ▶ NEN 1078: Voorziening voor gas met een werkdruk tot en met 500mbar - Prestatie-eisen - Nieuwbouw
- ▶ NPR 3378: Leidraad bij NEN 1078
- ▶ NEN 1087: Ventilatie van woongebouwen
- ▶ NPR 1088: Toelichting op NEN 1087
- ▶ NEN 2078: Eisen voor industriële gasinstallaties
- ▶ NEN 2757: Toevoer van verbrandingslucht en afvoer van rook van verbrandingstoestellen
- ▶ NEN 3028: Eisen voor verbrandingsinstallaties
- ▶ NEN 3215: Binnenriolering in woningen en woongebouwen
- ▶ NEN 8078: Voorziening voor gas met een werkdruk tot en met 500mbar - Prestatie-eisen - Bestaande bouw
- ▶ Bouwbesluit
- ▶ Plaatselijk geldende voorschriften van Brandweer, Nutsbedrijven en Gemeente
- ▶ Bij toepassing warm sanitairwatervoorziening: Werkblad Drinkwaterinstallaties, VEWIN nr. 4.4 B

4.2 Leveringsomvang

4.2.1. Standaardlevering

De levering omvat:

- ▶ De ketel, voorzien van netstekker met randaarde
- ▶ Ophangbeugel en bevestigingsmiddelen voor wandmontage
- ▶ Montagesjabloon
- ▶ Aansluitset bestaande uit wartels en knelringen
- ▶ Gecombineerde collector voor sifon en veiligheidsventiel

- ▶ Installatie- en servicehandleiding
- ▶ Sticker: Dit CV-toestel is ingesteld voor ...
- ▶ Gebruikershandleiding
- ▶ Garantiekaart
- ▶ Serviceboekje

Deze Installatie- en servicehandleiding behandelt alleen de standaard leveringsomvang. Zie voor installatie of montage van eventueel met de ketel meegeleverde accessoires, bijvoorbeeld montagebeugel of montageframe, de met de accessoires meegeleverde montage-instructie.

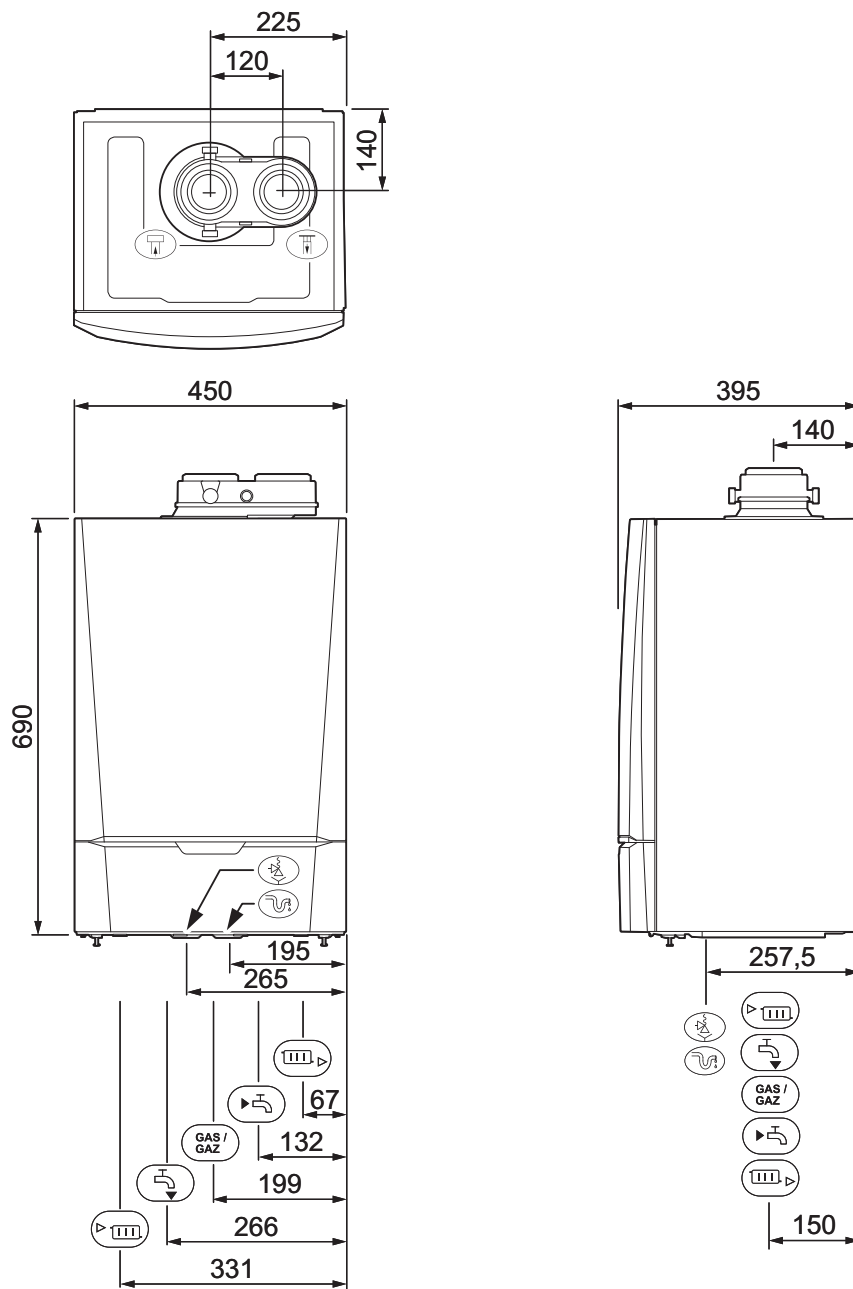
i De ketel is ook samen met een modulerende regelaar leverbaar als Combi Comfort Systeem. In de verpakkingendoos bevindt zich dan ook de **iSense** regelaar.

4.2.2. Accessoires









Afhankelijk van het type installatie zijn de volgende accessoires leverbaar:

Benaming
Montageframe
Montageframe aansluitset, bestaande uit afsluitkranen, inlaatcombinatie en manometer
Afstandframe voor leidingloop achter het toestel
Leidingset voor leidingen achter het toestel (in combinatie met het afstandframe)
Afdekmantel voor over de aansluitingen
Propaan-ombouwkit
Aan / uit thermostaat Remeha Celcia 10
Eenvoudige modulerende regelaar Remeha qSense
Uitgebreide, modulerende regelaar Remeha iSense
Inbouwset Remeha iSense
Buitentemperatuursensor
Wanddoorvoer Type C1
Rookgasadapter 80/125 mm
Rookgasadapter 60/100 mm
Boileraansluitset
Boilersensor
Zonneboileraansluitset
Besturingsprint 0-10V (IF-01)
Uitgebreide besturingsprint (SCU-S02)
Behuizing voor besturingsprints
Aansluitset WTW-koppeling
Reinigingsset voor warmtewisselaar (CV)
Reinigingsset voor platenwarmtewisselaar (SWW)
Servicekoffer
Communicatieset Recom
Waterzijdige / gaszijdige aansluit-verloopset bij vervanging van Remeha Quinta ketels

4.3.4. Belangrijkste afmetingen



T000754-C

-  Aansluiting rookgasafvoer; Ø 80 mm
-  Aansluiting luchttoevoer; Ø 80 mm
-  Slang veiligheidsventiel; Ø 25 mm
-  Condensatie-afvoer; Ø 25 mm
-  Retour CV; Knel Ø 22 mm
-  Ingang sanitair koud water; Knel Ø 15 mm
- Gas / Gaz** Gasaansluiting; Knel Ø 15 mm
-  Uitgang sanitair warm water; Knel Ø 15 mm
-  Aanvoer CV; Knel Ø 22 mm

4.4 Positionering van de ketel

De ketel wordt geleverd met een montage sjabloon.

Aan de achterzijde van de mantel bevindt zich een ophangstrip, waarmee de ketel direct aan de ophangbeugel gehangen kan worden.

1. Plak de montage sjabloon van de ketel met plakband op de muur.



OPGELET

- ▶ Controleer met een waterpas of de as van de instructie horizontaal is.
- ▶ Om de ketel en aansluitingen tijdens het ophangen te beschermen tegen vervuiling door bouwstof, dienen RGA- en LTV-aansluitpunten te worden afgedekt. Verwijder deze afdekking pas bij montage van de betreffende aansluitingen.

2. Boor 2 gaten van \varnothing 10 mm.

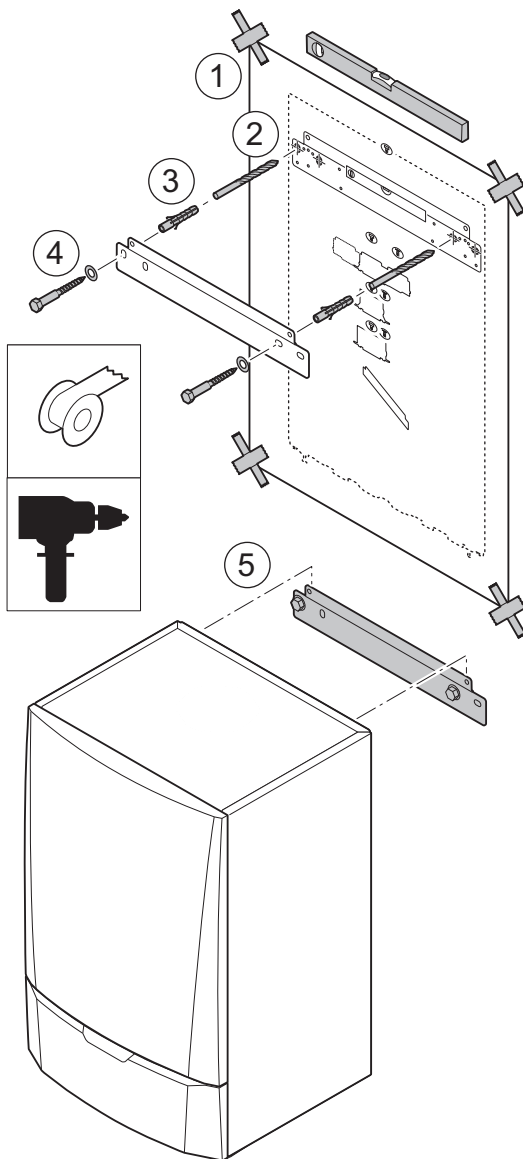


De extra gaten zijn bedoeld voor het geval dat één van beide bevestigingsgaten een goede bevestiging van de plug onmogelijk maakt.

3. Plaats de \varnothing 10 mm pluggen.
4. Bevestig de ophangbeugel met de meegeleverde \varnothing 10 mm bouten aan de muur.
5. Hang de ketel op aan de ophangbeugel.



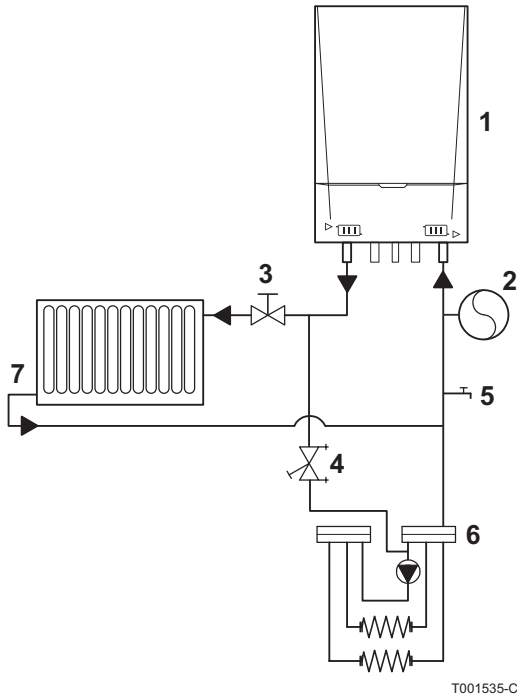
Het ophangen van het montageframe (accessoire) wordt beschreven in de bijbehorende montage-instructie.



T001540-A

4.5 Hydraulische aansluitmogelijkheden

4.5.1. Aansluiten vloerverwarming



- 1 Ketel
- 2 Expansievat
- 3 Afsluitkraan
- 4 Inregelkraan
- 5 Vul- / aftapkraan
- 6 Vloerverwarming
- 7 Radiatorverwarming

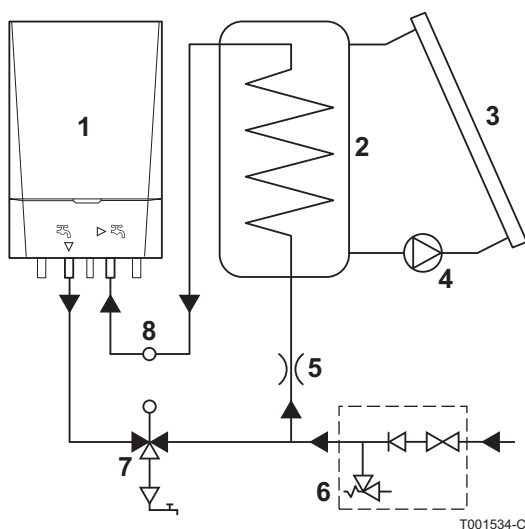
De ketel kan direct op een vloerverwarmingsinstallatie worden aangesloten.

Bij toepassing van kunststof leidingen (bijvoorbeeld bij vloerverwarming) moet de toegepaste kunststof buis zuurstofdicht zijn volgens DIN 4726/4729. In installaties waar de toegepaste kunststof buis niet voldoet aan deze normen, wordt geadviseerd het ketelcircuit hydraulisch te scheiden van de CV-installatie door een (platen-) wisselaar.



De pompinstellingen kunnen worden gewijzigd met parameters **P28** en **P29**.

4.5.2. Aansluiten zonneboiler



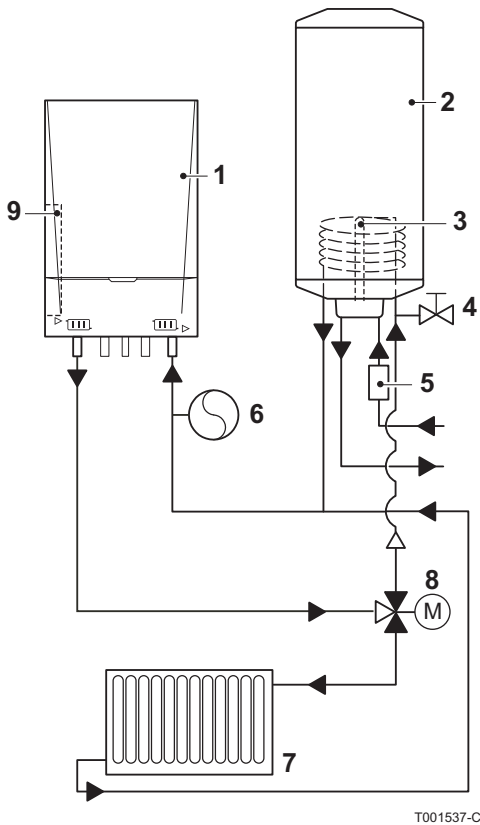
- 1 Ketel
- 2 Voorraadvat
- 3 Zonnecollector
- 4 Pomp
- 5 Doorstroombegrenzer
- 6 Inlaatcombinatie
- 7 Mengventiel
- 8 Zonneboilersensor (SCU-S02)

De combiketel is geschikt als naverwarmer bij zonneboilers. Voor het aansluiten is een aansluitset (accessoire) beschikbaar.



Zie de technische documentatie bij de zonneboiler voor details van deze hydraulische aansluiting.

4.5.3. Aansluiten indirect gestookte boiler



- 1 Ketel
- 2 Indirect gestookte boiler
- 3 Boilersensor
- 4 Ontluchtingsset boiler
- 5 Inlaatcombinatie
- 6 Expansievat
- 7 Verwarming-Installatie
- 8 Driewegklep
- 9 Besturingsprint SCU-S02



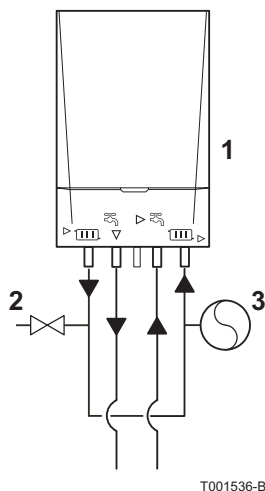
Bij gebruik van de **Remeha** boiler aansluitset, wordt de driewegklep in de ketel gemonteerd.

De soloketel is standaard voorzien van een boilerregeling, geschikt voor de aansturing van de ingebouwde driewegklep. De regeling is uitgevoerd met een boiler voorkeurschakeling. Dit houdt in dat de boiler voorrang krijgt, bij gelijktijdige warmtevraag van de boiler en cv.



- ▶ Ter voorkoming van ongecontroleerde stromingen in het CV-net moet de retourleiding van de boiler altijd rechtstreeks op de retourleiding naar de ketel worden aangesloten en dus nooit rechtstreeks op de CV-installatie.
- ▶ Monteer in de koudwatertoevoer van de boiler een inlaatcombinatie tegen terugstromen en overdruk.

4.5.4. Geiser-toepassing



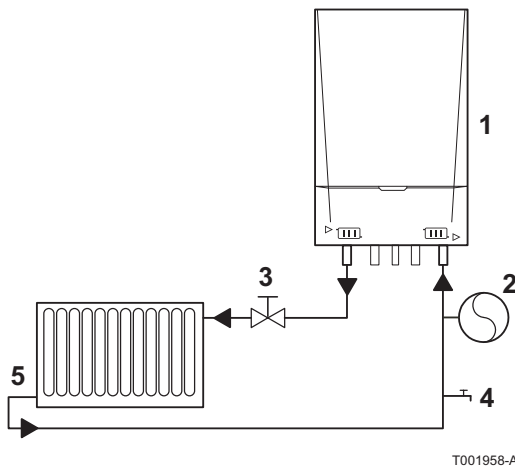
- 1 Ketel
- 2 Vul- / aftapkraan
- 3 Expansievat

De combiketel is ook geschikt voor alleen warmwaterbedrijf. De ketel kan dan als geiser functioneren. Hiertoe dient de CV-functie uitgeschakeld te worden met behulp van parameter **P13**.



De aanvoer en retour aansluitingen van het toestel dienen doorverbonden te worden.

4.5.5. Solo-toepassing



- 1 Ketel
- 2 Expansievat
- 3 Afsluitkraan
- 4 Vul- / aftapkraan
- 5 Radiatorverwarming

De combiketel is ook geschikt voor alleen CV-bedrijf. Hiertoe dient de warmwaterfunctie uitgeschakeld te worden met behulp van parameter **P3**.



De sanitairleidingen hoeven niet aangesloten of afgedopt te worden. De meegeleverde stofdopjes volstaan.

4.6 Wateraansluitingen

4.6.1. Doorspoelen van de installatie

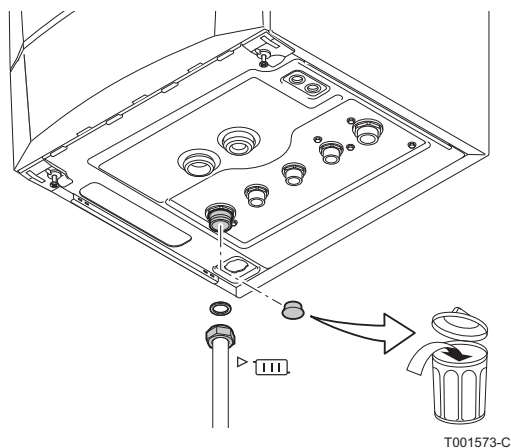
■ Plaatsing van de ketel op een nieuwe installatie (installatie van minder dan 6 maanden)

- ▶ Reinig de installatie met een universeel reinigingsmiddel om het afval uit de installatie te verwijderen (koper, vlasdraad, soldeersel).
- ▶ Spoel de installatie goed door totdat het water helder is en geen vuildeeltjes meer bevat.

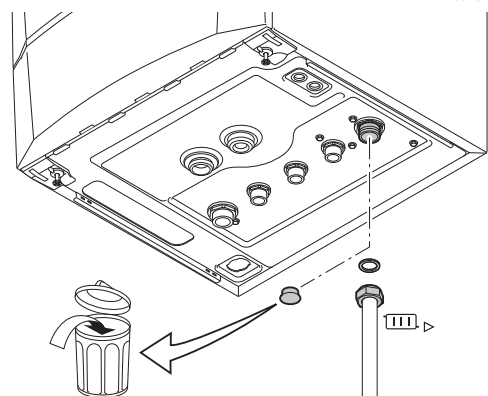
■ Plaatsing van de ketel op een bestaande installatie

- ▶ Verwijder slijk uit de installatie met een reinigingsmiddel.
- ▶ Spoel de installatie door.
- ▶ Reinig de installatie met een universeel reinigingsmiddel om het afval uit de installatie te verwijderen (koper, vlasdraad, soldeersel).
- ▶ Spoel de installatie goed door totdat het water helder is en geen vuildeeltjes meer bevat.


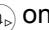
4.6.2. Aansluiting van het verwarmingscircuit



T001573-C



T001570-B

1. Verwijder de stofdop op de aansluiting aanvoer cv  onder aan de ketel.
2. Monteer de uitgaande leiding voor cv-water op de aansluiting aanvoer cv.
3. Monteer voor het vullen en het aftappen van de ketel een vul- en aftapkraan in de installatie.
4. Verwijder de stofdop op de aansluiting retour cv  onder aan de ketel.
5. Monteer de ingaande leiding voor cv-water op de aansluiting retour cv.



- ▶ Een veiligheidsventiel zit standaard in de ketel op het linker hydroblok gemonteerd.
- ▶ Voor het uitvoeren van servicewerkzaamheden is het raadzaam om zowel in de aanvoer cv-leiding als de retour cv-leiding een serviceafsluiter te monteren.

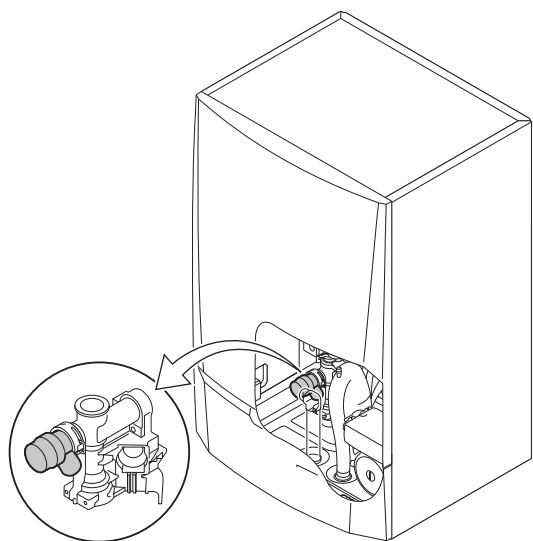


OPGELET

- ▶ De cv-leidingen moeten volgens de geldende voorschriften worden aangesloten.
- ▶ Plaats, bij montage van serviceafsluiters, een vul- en aftapkraan en het expansievat tussen de afsluiter en de ketel.

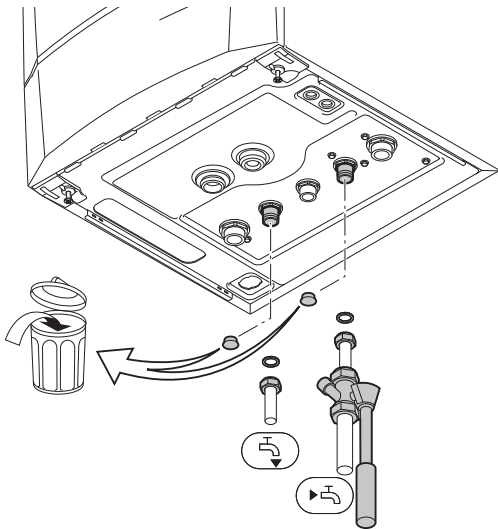


Bij toepassing van thermostaatkranen, zie hoofdstuk: "Aansluiting van het expansievat", pagina 30





T001633-B

4.6.3. Aansluiting van het tapwatercircuit



T001572-B


1. Verwijder de stofdop op de aansluiting sanitair koud water .
2. Verwijder de stofdop op de aansluiting sanitair warm water .
3. Monteer de ingaande leiding voor koud water op de aansluiting sanitair koud water. Monteer in deze leiding direct onder de ketel een KIWA gekeurde inlaatcombinatie.
4. Plaats een afvoer naar het riool voor het expansiewater onder de inlaatcombinatie.
5. Monteer de uitgaande leiding voor sanitair warm water op de aansluiting sanitair warm.



OPGELET

- ▶ De sanitaire waterleidingen moeten volgens de geldende voorschriften worden aangesloten.
- ▶ Volg bij gebruik van kunststof leidingen de (aansluit) aanwijzingen van de fabrikant op.

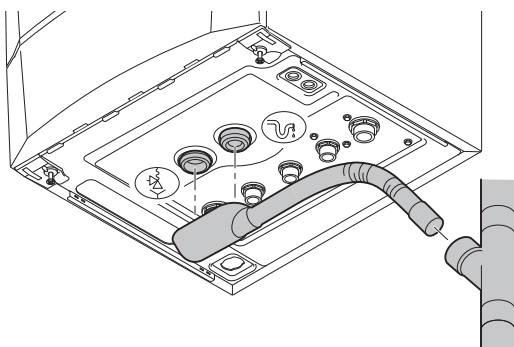
4.6.4. Aansluiting van het expansievat

Monteer het expansievat op de retour cv-leiding .





Bij een combiketel in een installatie waarbij de aanvoer geheel van de retour kan worden afgesloten (bijvoorbeeld bij toepassing van thermostaatkranen), dient of een by-pass leiding gemonteerd te worden of het expansievat in de aanvoer CV-leiding geplaatst te worden.

4.6.5. Aansluiting van de condensatieafvoerleiding



T001571-C

1. Monteer een kunststof afvoerpijp Ø 32 mm of groter, uitkomend op het riool.
2. Steek hierin de slang van de collectieve afvoer voor sifon  en veiligheidsventiel .
3. Monteer een stankafsluiter of sifon in de afvoerpijp.



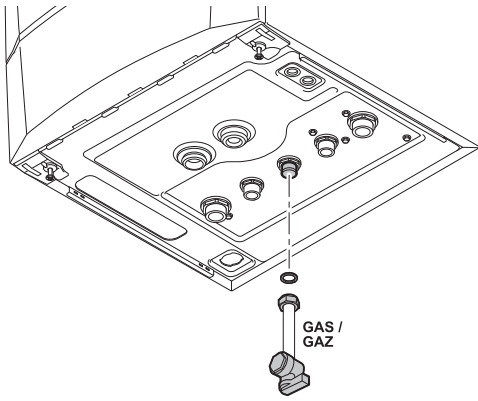
OPGELET

Maak geen vaste verbinding in verband met servicewerkzaamheden aan de sifon.



- ▶ De condensafvoer mag niet worden afgedicht.
- ▶ Afschot afvoerpijp minimaal 30 mm per meter, maximale horizontale lengte 5 meter.
- ▶ Het lozen van condenswater op een dakgoot is niet toegestaan.
- ▶ De condensafvoerleiding moet volgens de geldende voorschriften worden aangesloten.

4.7 Gasaansluiting



T001575-B

1. Verwijder de stofdop op de gasaansluiting **GAS/GAZ** onder aan de ketel.
2. Monteer de gasaanvoerleiding.
3. Monteer in deze leiding direct onder de ketel een gasafsluitkraan.
4. Monteer de gasleiding op de gasafsluitkraan.



WAARSCHUWING

- ▶ Sluit de hoofdgaskraan alvorens met de werkzaamheden aan de gasleidingen te beginnen.
- ▶ Controleer voor montage of de gasmeter voldoende capaciteit heeft. Houd daarbij rekening met het verbruik van alle huishoudelijke apparaten.
- ▶ Waarschuw het plaatselijke energiebedrijf als de gasmeter te weinig capaciteit heeft.




OPGELET

- ▶ Zorg dat er geen vuil in de gasleiding zit. Blaas voor montage de leiding door of klop deze goed uit.
- ▶ Installeer in de gasleiding bij voorkeur een gasfilter om vervuiling van het gasblok te voorkomen.
- ▶ De gasleiding moet volgens de geldende voorschriften worden aangesloten.

4.8 Aansluitingen van de lucht-/rookgasleidingen



 De ketel is geschikt voor de volgende types rookgasaansluitingen. Zie hoofdstuk: "Certificeringen", pagina 7

4.8.1. Classificatie

In de tabel is deze indeling volgens  nader gespecificeerd.

Type	Uitvoering	Beschrijving
B23 B23P ⁽¹⁾	Open	<ul style="list-style-type: none"> ▶ Zonder trekonderbreker. ▶ Rookgasafvoer bovendaks. ▶ Lucht uit de opstellingsruimte.
B33	Open	<ul style="list-style-type: none"> ▶ Zonder trekonderbreker. ▶ Gemeenschappelijke rookgasafvoer bovendaks. ▶ Rookgasafvoer luchtomspoeld, lucht uit de opstellingsruimte (speciale constructie).
C13	Gesloten	<ul style="list-style-type: none"> ▶ Uitmondung in de gevel. ▶ Instroomopening voor de luchttoevoer ligt in hetzelfde drukgebied als de uitmondung (Bijvoorbeeld een gecombineerde geveldoorvoer).

(1) Ook drukklasse P1

(2) EN483: 0,5 mbar Zuiging door onderdruk

(3) Er kan 4 mbar onderdruk optreden

(4) Zie tabel voor minimale afmeting schacht of koker

Type	Uitvoering	Beschrijving
C33	Gesloten	<ul style="list-style-type: none"> ▶ Rookgasafvoer bovendaks. ▶ Instroomopening voor de luchttoevoer ligt in hetzelfde drukgebied als de uitmondning (Bijvoorbeeld een concentrische dakdoorvoer).
C43 ⁽²⁾	Gesloten/Cascade	<ul style="list-style-type: none"> ▶ Gemeenschappelijk luchttoevoer- en rookgasafvoerkanaal (CLV): <ul style="list-style-type: none"> – Concentrisch. – Excentrisch; Luchttoevoer uit de schacht. ▶ Overdruk cascades vallen hier ook onder.
C53	Gesloten	<ul style="list-style-type: none"> ▶ Gesloten toestel. ▶ Separaat luchttoevoerkanaal. ▶ Separaat rookgasafvoerkanaal. ▶ Uitmondend in verschillende drukvlakken.
C63	Gesloten	▶ Dit type toestel wordt door de fabrikant zonder toe- en afvoersysteem geleverd.
C83 ⁽³⁾	Gesloten	▶ Toestel kan worden aangesloten op een zogenaamd half CLV systeem (gemeenschappelijke rookgasafvoer).
C93 ⁽⁴⁾	Gesloten	<ul style="list-style-type: none"> ▶ Luchttoevoer- en rookgasafvoerkanaal in schacht of omkokerd: <ul style="list-style-type: none"> – Concentrisch. – Excentrisch; Luchttoevoer uit de schacht. – Rookgasafvoer bovendaks. – Instroomopening voor de luchttoevoer ligt in hetzelfde drukgebied als de uitmondning.

(1) Ook drukklasse P1
 (2) EN483: 0,5 mbar Zuiging door onderdruk
 (3) Er kan 4 mbar onderdruk optreden
 (4) Zie tabel voor minimale afmeting schacht of koker

Type	Uitvoering	Minimale afmeting schacht of koker				
		Diameter	∅ Kanaal (Zonder luchttoevoer)	∅ Kanaal (Met luchttoevoer)	□ Kanaal (Zonder luchttoevoer)	□ Kanaal (Met luchttoevoer)
C93	Star	60 mm	110 mm	120 mm	110 x 110 mm	110 x 110 mm
		80 mm	130 mm	140 mm	130 x 130 mm	130 x 130 mm
		100 mm	160 mm	170 mm	160 x 160 mm	160 x 160 mm
	Flexibel	60 mm	110 mm	120 mm	110 x 110 mm	110 x 110 mm
		80 mm	130 mm	145 mm	130 x 130 mm	130 x 130 mm
		100 mm	160 mm	170 mm	160 x 160 mm	160 x 160 mm
	Concentrisch	60/100 mm	120 mm	120 mm	120 x 120 mm	120 x 120 mm
		80/125 mm	145 mm	145 mm	145 x 145 mm	145 x 145 mm
		100/150 mm	170 mm	170 mm	170 x 170 mm	170 x 170 mm

4.8.2. Uitmondingen

Over het algemeen kan gebruik worden gemaakt van standaard dak- en geveldoorvoersets. Pas bij een geveldoorvoer direct boven de ketel, de Remeha geveldoorvoerset toe. Deze is als accessoire leverbaar.

Voor type C1, C3 en C5 rookgasafvoer moet de **M&G Skyline / Mugro 3000** of **Coxstand E HR** worden gebruikt. Voor type C6 rookgasafvoer moet het afvoermateriaal voldoen aan Gastec QA en/ of voorzien zijn van een CE-markering.

De uitmondning van de rookgasafvoer moet voldoen aan EN 1856-1. De rookgasafvoerconstructie moet berekend zijn volgens EN 13384 (deel 1 & 2).

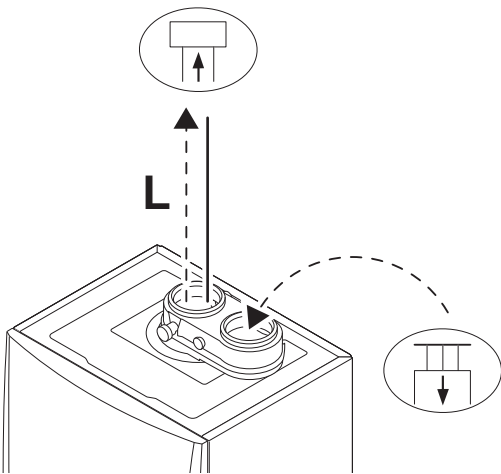
i Bij een open rookgasafvoer bovendaks, moet de uitmondung altijd voorzien zijn van een RVS boldraadrooster.

4.8.3. Lengte van de lucht-/rookgasleidingen

- i**
- ▶ Voor het bepalen van de uiteindelijke maximale lengte, moet de leidinglengte ingekort worden volgens de reductietabel.
 - ▶ De ketel is ook geschikt voor langere schoorsteenlengten en andere diameters dan in de tabel aangegeven. Neem contact met ons op voor meer informatie.

■ Open uitvoering (B23, B23P, B33)

Bij een open uitvoering blijft de luchttoevoeropening open; alleen de rookgasafvoeropening wordt aangesloten. De ketel krijgt dan de benodigde verbrandingslucht direct uit de opstellingsruimte. Bij gebruik van luchttoevoer- en rookgasafvoerleidingen met andere diameters dan 80 mm, moeten verloopstukken worden toegepast.



T000765-B



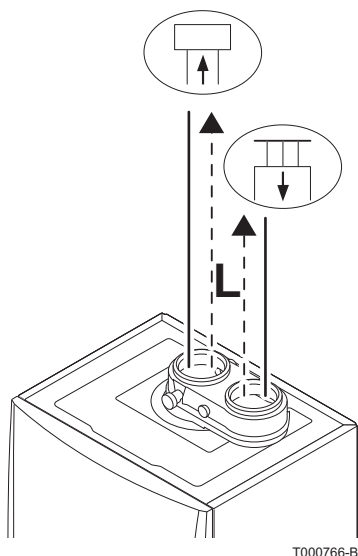
OPGELET

- ▶ De luchttoevoeropening moet geopend blijven.
- ▶ De opstellingsruimte moet voorzien zijn van de noodzakelijke luchttoevoeropeningen. Deze mogen niet worden verkleind of afgesloten.

Schoorsteenlengte voor open uitvoering					
Situatie	Diameter	Maximale lengte (L)			
		Calenta 25s	Calenta 28c	Calenta 35s	Calenta 40c
Vrije uitmondung in gebied I	60 mm	19 m	16 m	11 m	10 m
	70 mm	35 m	30 m	21 m	19 m
	80 mm	40 m	40 m	40 m	40 m
	90 mm	40 m	40 m	40 m	40 m
Niet vrije uitmondung in gebied III Land (ΔP statisch = + 25 Pa)	60 mm	15 m	13 m	9 m	9 m
	70 mm	28 m	24 m	17 m	16 m
	80 mm	40 m	40 m	40 m	39 m
	90 mm	40 m	40 m	40 m	40 m
Niet vrije uitmondung in gebied III Kust (ΔP statisch = + 40 Pa)	60 mm	12 m	11 m	8 m	8 m
	70 mm	23 m	21 m	14 m	14 m
	80 mm	40 m	40 m	35 m	35 m
	90 mm	40 m	40 m	40 m	40 m

■ Gesloten uitvoering (C13, C33, C43, C63, C93)

Bij een gesloten uitvoering wordt zowel de rookgasafvoer- als de luchttoevoeropening (parallel) aangesloten. Bij gebruik van luchttoevoer- en rookgasafvoerleidingen met andere diameters dan 80 mm, moeten verloopstukken worden toegepast.

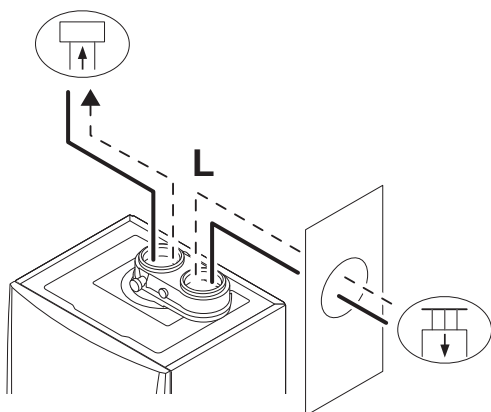


T000766-B

Schoorsteenlengte voor gesloten uitvoering					
Situatie	Diameter	Maximale lengte (L)			
		Calenta 25s	Calenta 28c	Calenta 35s	Calenta 40c
Vrije uitmondung in gebied I of Niet vrije uitmondung in gebied III	60-60 mm	7 m	5 m	-	-
	70-70 mm	18 m	15 m	9 m	8 m
	80-80 mm	20 m	20 m	20 m	19 m
	90-90 mm	20 m	20 m	20 m	20 m

■ Aansluiting in verschillende drukzones (C53, C83)

Verbrandingsluchttoevoer en rookgasafvoer is mogelijk in verschillende drukgebieden, en halve CLV systemen. Met uitzondering van het kustgebied. Het maximaal toegestane hoogteverschil tussen verbrandingsluchttoevoer en rookgasafvoer bedraagt 36 m.



T000780-C

Schoorsteenlengte in verschillende drukgebieden					
Situatie	Diameter	Maximale lengte (L)			
		Calenta 25s	Calenta 28c	Calenta 35s	Calenta 40c
Vrije uitmondung in gebied I	70 mm	13 m	13 m	5 m	5 m
	80 mm	36 m	36 m	24 m	23 m
	90 mm	36 m	36 m	36 m	36 m
	100 mm	30 m	36 m	36 m	36 m

■ Reductietabel

Leiding reducties per toegepast element		
Diameter	Bochtstuk 45°	Bochtstuk 90°
	Leidingreductie	Leidingreductie
60 mm	0,9 m	3,1 m
70 mm	1,1 m	3,5 m
80 mm	1,2 m	4,0 m
90 mm	1,3 m	4,5 m
100 mm	1,4 m	4,9 m

4.8.4. Specifieke lucht-/rookgastoeepassingen



Indien de ketel is aangepast voor bijvoorbeeld:

- ▶ Hogedruksysteem
- ▶ WTW-koppeling
- ▶ CLV-overdruk

Dan moet dit vermeld worden op de meegeleverde sticker: Dit CV-toestel is ingesteld voor Deze sticker moet bovenop de ketel naast de typeplaat geplakt worden.

- ▶ Neem contact met ons op voor meer informatie.

■ Hogedruksysteem

Voor de ketel zijn, speciaal voor renovatiesituaties waar het bestaande rookgasafvoerkanaal niet geschikt is voor condenserende rookgassen, rookgasafvoerslangen van kleinere diameters in de handel verkrijgbaar. Bij deze toepassing van de ketel dient onder andere een aantal ketelinstellingen gewijzigd te worden.



In het Praktijkboek rookgasafvoersystemen **Calenta** staat dit uitgebreid beschreven.

■ WTW-koppeling

De ketel is voorbereid voor koppeling met een WTW-unit van het merk **ltho HRU**. Bij deze toepassing van de ketel dient onder andere een aantal ketelinstellingen gewijzigd te worden. In de speciale aansluitset (accessoire) staat dit uitgebreid beschreven.



De WTW-koppeling is alleen toegestaan in combinatie met de WTW aansluitset.

■ CLV-overdruk

De ketel kan, onder bepaalde voorwaarden, toegepast worden in een CLV-overdruksysteem. Bij deze toepassing van de ketel dient onder andere een aantal ketelinstellingen gewijzigd te worden. De instelling kan gewijzigd worden met behulp van parameters **P19** en **P20**.



Zie hoofdstuk: "Instellingen wijzigen", pagina 63

4.8.5. Aanvullende richtlijnen

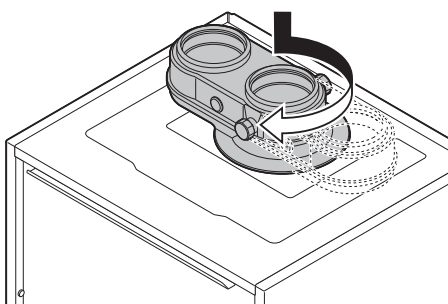
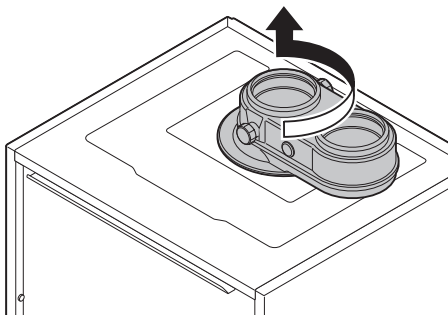
- ▶ Directe aansluiting van de rookgasafvoer op bouwkundige kanalen is niet toegestaan in verband met condensatie.
- ▶ Als voeringkanalen worden toegepast, moeten deze bestaan uit een luchtdichte, dikwandige starre aluminium of roestvaststalen constructie. Ook buigbare kunststof en roestvaststalen voeringpijpen zijn toegestaan. Aluminium is toegestaan, mits er geen contact is met het bouwkundige gedeelte van het rookgasafvoerkanaal.

- ▶ Schachten altijd grondig reinigen bij toepassing van voeringspijpen en/of luchttoevoeraansluiting.
- ▶ Inspectie van het voeringkanaal moet mogelijk zijn.
- ▶ Wanneer er in de rookgasafvoerleiding condens uit een kunststof of roestvaststalen leidingdeel terug kan stromen naar een aluminium deel, dan dient dit condens via een opvanginrichting afgevoerd te worden, voordat het het aluminium bereikt (overeenkomstig NPR 3378).
- ▶ Bij aluminium rookgasafvoerleidingen van grotere lengte dient de eerste tijd rekening gehouden te worden met relatief grote hoeveelheden corrosieproducten die samen met het condens uit de afvoerleidingen terugstromen. Regelmatig toestelsifon reinigen of extra condensopvang boven het toestel plaatsen.
- ▶ Zorg voor voldoende afschot van de rookgasafvoerleiding richting de ketel (minimaal 50 mm per meter) en aan voldoende condensopvang en afvoer (minimaal 1 m voor de uitmonding van de ketel). De toegepaste bochten moeten groter zijn dan 90° om afschot en een goede afdichting op de lippenringen te waarborgen.



Neem contact met ons op voor meer informatie.

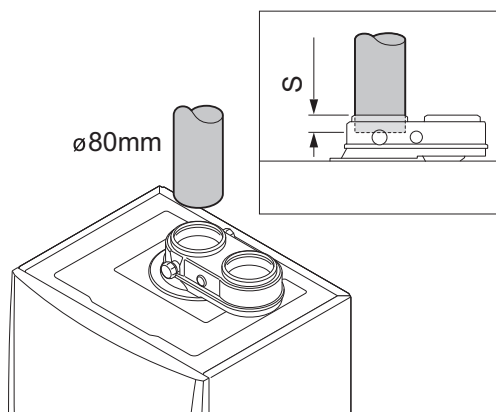
4.8.6. Lucht-/rookgasadapter



T001972-A

De ketel heeft standaard een tweepijps-aansluiting. Tijdens installatie kan worden gekozen voor een open of gesloten uitvoering. Desgewenst kan de rookgasafvoer- / luchttoevoeradapter 180° gedraaid worden. De luchttoevoer bevindt zich dan links van de rookgasafvoer, in plaats van rechts.

4.8.7. Aansluiting rookgasafvoer



T001512-A

S Insteekdiepte 3 cm

Montage

1. Monteer de rookgasafvoerleiding.
2. Monteer de rookgasafvoerleidingen naadloos op elkaar.

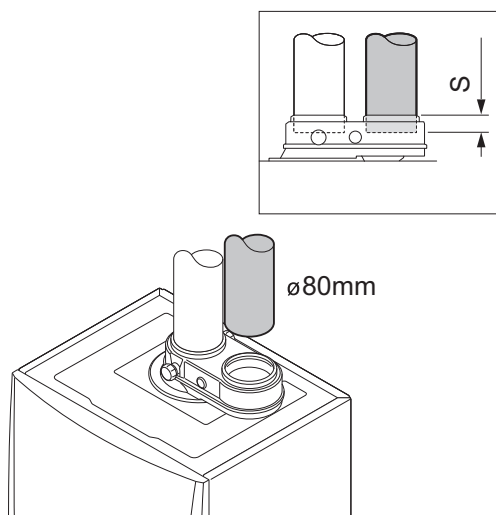


- ▶ De leidingen moeten rookgasdicht en corrosiebestendig zijn.
- ▶ Sluit de leidingen spanningsvrij aan.
- ▶ De horizontale delen dienen uitgevoerd te worden met een helling van 50 mm per meter: Aflopend richting ketel.

Materiaal		
Enkelwandig, star ⁽¹⁾	Dikwandig aluminium	Gekeurd volgens EN-1856-1
	Roestvaststaal	Gekeurd volgens EN-1856-1
	Kunststof T120	Met Gastec QA of KOMO keur/CE-markering
Flexibel ⁽¹⁾	Roestvaststaal	Gekeurd volgens EN-1856-1
	Kunststof T120	Met Gastec QA of KOMO keur/CE-markering

(1) Moet qua dichtheid voldoen aan drukklasse 1

4.8.8. Aansluiting luchttoevoer



T001513-A

S Insteekdiepte 3 cm

Montage

1. Monteer de luchttoevoerleiding.
2. Monteer de luchttoevoerleidingen naadloos op elkaar.



- ▶ De leidingen moeten rookgasdicht en corrosiebestendig zijn.
- ▶ Sluit de leidingen spanningsvrij aan.
- ▶ De horizontale delen dienen uitgevoerd te worden met een helling: Aflopend richting de toevoeropening.

Materiaal	
Enkelwandig, star	Aluminium/Roestvaststaal/Kunststof
Flexibel	

4.9 Elektrische aansluitingen

4.9.1 Besturingsautomaat

De ketel is niet fasegevoelig. De ketel is geheel voorbedraad. Alle externe aansluitingen kunnen op de aansluitconnector (laagspanning) worden uitgevoerd. In de tabel zijn de belangrijkste eigenschappen van de besturingsautomaat opgesomd.

Voedingsspanning	230 VAC/50Hz
Hoofdzekeringwaarde F1 (230 VAC)	6.3 AT
Zekeringwaarde F2 (230 VAC)	2 AT
DC-ventilator	27 VDC



OPGELET

De volgende componenten van de ketel staan onder een spanning van 230V:

- ▶ Elektrische aansluiting circulatiepomp (CV) (Indien aanwezig).
- ▶ Elektrische aansluiting gascombinatieblok.
- ▶ Elektrische aansluiting driewegklep (Indien aanwezig).
- ▶ Meeste delen op de besturingsautomaat.
- ▶ Ontstekingstrafo.
- ▶ Voedingskabelaansluiting.

De ketel is voorzien van stekker met randaarde (snoerlengte 1,5 m) en geschikt voor een 230VAC/50Hz voeding met fase/nul/aarde systeem. Het netsnoer is aangesloten op de connector **X1**. Een reservezekering zit in de behuizing van de besturingsautomaat.




OPGELET

- ▶ Wanneer de voedingskabel vervangen moet worden, dient deze bij **Remeha** besteld te worden.
- ▶ De stekker van de ketel moet altijd bereikbaar zijn.

De ketel heeft meerdere besturings-, beveiligings- en regelingsaansluitmogelijkheden. De standaard besturingsprint (PCU) kan onder meer worden uitgebreid met:

- ▶ De 0-10V besturingsprint (accessoire IF-01). Deze wordt geplaatst achter de linker afdekplaat van het paneel.
- ▶ De uitgebreide besturingsprint (accessoire SCU-S02). Deze wordt geplaatst in een behuizing (accessoire).

 Voor de optionele besturingsprints, zie hoofdstuk: "Optionele elektrische aansluitingen", pagina 44

4.9.2. Aanbevelingen



WAARSCHUWING

- ▶ De elektrische aansluitingen moeten altijd spanningsloos worden uitgevoerd en alleen door erkende installateurs.
- ▶ De ketel is volledig voorbedraad. De interne aansluitingen van het bedieningspaneel niet wijzigen.
- ▶ Voer een aarding uit alvorens de elektriciteit aan te sluiten.

Voer de elektrische aansluitingen van de ketel uit volgens:

- ▶ De voorschriften van de geldende normen.
- ▶ De aanwijzingen van de met de ketel meegeleverde elektrische schema's.
- ▶ De aanbevelingen in de handleiding.



OPGELET

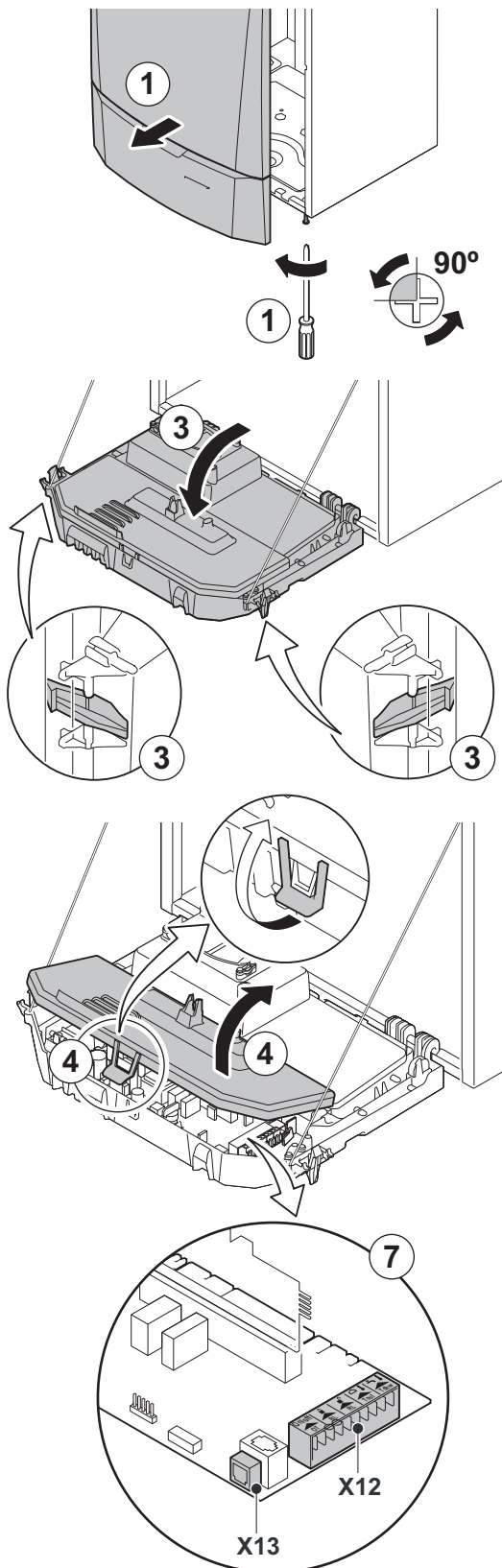
Scheid de sensorkabels van de 230V kabels.

4.9.3. Standaard besturingsprint

Op de standaard besturingsprint (PCU) kunnen diverse thermostaten en regelaars worden aangesloten (Aansluitconnector **X12**). De aansluitmogelijkheden op de standaardbesturingsprint worden in de volgende paragrafen toegelicht.

Toegang tot de aansluitconnectoren:

1. Draai de twee schroeven aan de onderzijde van de frontmantel een kwartslag los en verwijder de frontmantel.
2. Voer de kabels van de regelaar of thermostaat door de tule(s) rechts in de onderplaat van de ketel.
3. Kantel de instrumentenbox naar voren door de klipsluitingen aan de zijkanten te openen.
4. Open de instrumentenbox door de klipsluiting aan de voorzijde te openen.
5. Leidt de desbetreffende aansluitkabel(s) door de instrumentenbox in de daarvoor bestemde tule(s).
6. Schroef de benodigde trekontlastingen los (vóór de aansluitconnector) en leidt de kabel(s) hieronder.
7. Sluit de kabels aan op de bestemde klemmen van de aansluitconnector.
8. Schroef de trekontlastingen goed vast en sluit de instrumentenbox.



R000073-A

4.9.4. Aansluiten kamerthermostaat

■ Aansluiten modulerende regelaar

OT OpenTherm regelaar

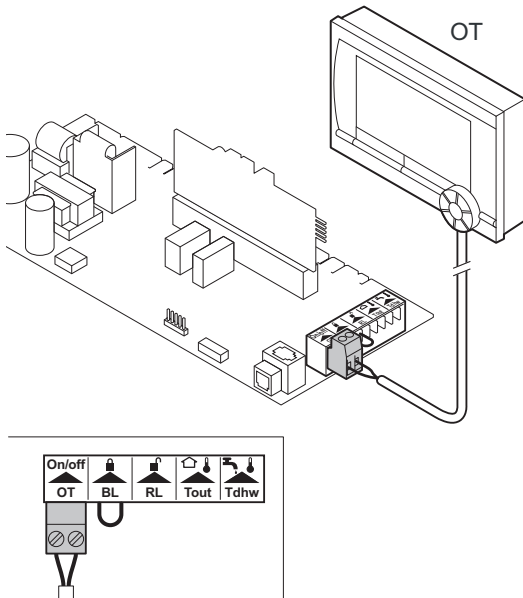
De ketel is standaard voorzien van een **OpenTherm** aansluiting.

Hierdoor kunnen zonder verdere aanpassingen modulerende **OpenTherm** ruimteregelaars worden aangesloten. Tevens is de ketel geschikt voor **OpenTherm Smart Power**.

- ▶ Monteer de regelaar in een referentieruimte (over het algemeen de woonkamer).
- ▶ Sluit de twee-aderige kabel aan op de klemmen **On/off-OT** van de aansluitconnector.



Als de tapwatertemperatuur op de **OpenTherm** regelaar ingesteld kan worden, dan levert de ketel deze temperatuur, met als maximum de ingestelde waarde in de ketel.



T000776-D

■ Aansluiten aan/uit thermostaat

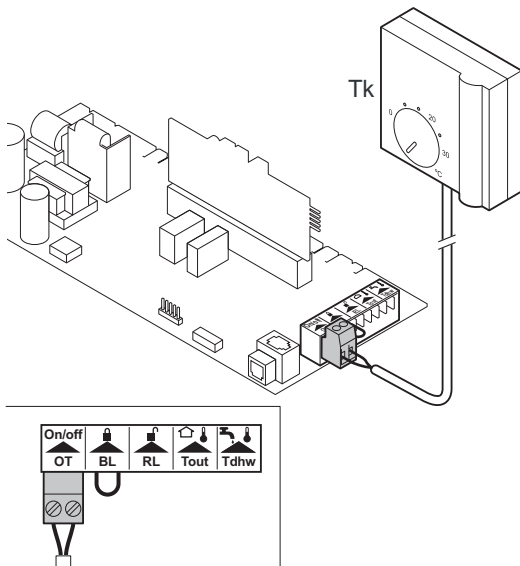
Tk Aan/uit kamerthermostaat

De ketel is geschikt voor het aansluiten van een 2 draads aan/uit kamerthermostaat.

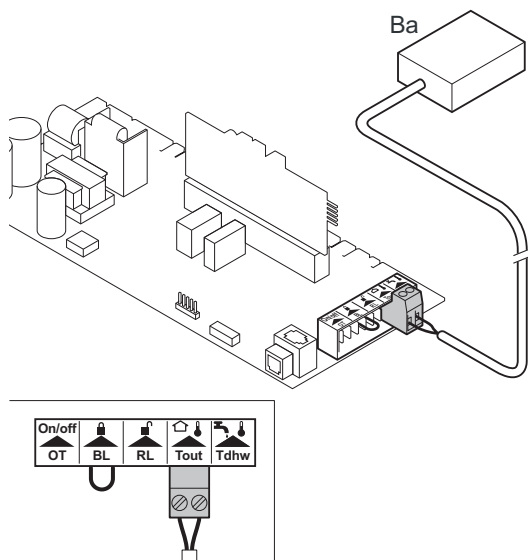
- ▶ Monteer de regelaar in een referentieruimte (over het algemeen de woonkamer).
- ▶ Sluit de 2 draads 24V kamerthermostaat aan op de klemmen **On/off-OT** van de aansluitconnector.
- ▶ Sluit de power stealing thermostaat aan op de klemmen **On/off-OT** van de aansluitconnector.



Als een kamerthermostaat met een anticipatie-element wordt gebruikt moet dit worden omgezet met behulp van parameter **P5**.



T001590-B



T001591-B

4.9.5. Aansluiten buitensensor

Ba Buitensensor

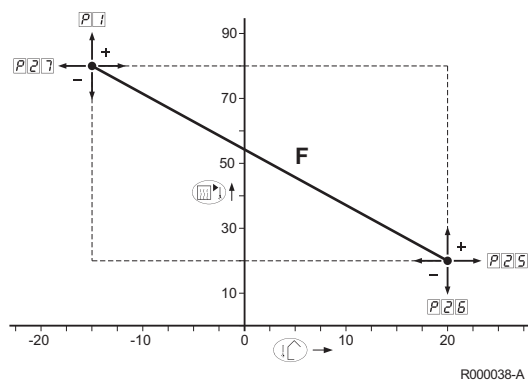
Op klemmen **Tout** van de aansluitconnector kan een buitensensor worden aangesloten. De ketel zal bij een aan/uit thermostaatregelaar de temperatuur regelen met het setpunt van de interne stooklijn.



Een OpenTherm regelaar kan ook gebruik maken van deze buitensensor. De gewenste stooklijn moet dan op de regelaar worden ingesteld.

■ Instelling stooklijn

Als een buitensensor wordt aangesloten, dan kan de interne stooklijn worden aangepast. De instelling kan gewijzigd worden met behulp van parameters **P1**, **P25**, **P26** en **P27**.



R000038-A

4.9.6. Aansluiten vorstbeveiliging

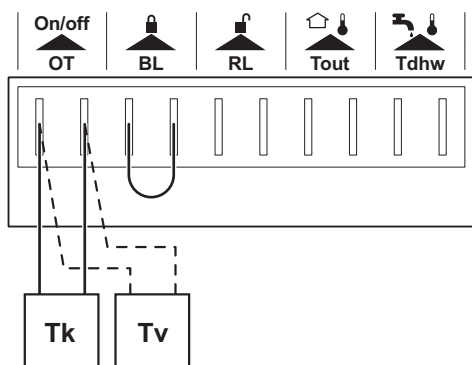
■ Vorstbeveiliging in combinatie met aan/uit thermostaat

Indien er een aan/uit thermostaat wordt toegepast, wordt het aangeraden om de vorstgevaarlijke ruimte te beveiligen tegen vorst in combinatie met een vorstthermostaat. De radiatorkraan in de vorstgevoelige ruimte moet wel opengedraaid zijn.

- ▶ Plaats in vorstgevaarlijke ruimten (bijvoorbeeld garage) bij voorkeur een vorstthermostaat (**Tv**).
- ▶ Sluit de vorstthermostaat parallel aan een aan/uit kamerthermostaat (**Tk**) aan op de klemmen **On/off-OT** van de aansluitconnector.



Bij toepassing van een **OpenTherm** thermostaat kan er geen vorstthermostaat parallel op de klemmen **On/off-OT** aangesloten worden. Realiseer dan de vorstbeveiliging van de CV-installatie in combinatie met een buitensensor.



T000778-C

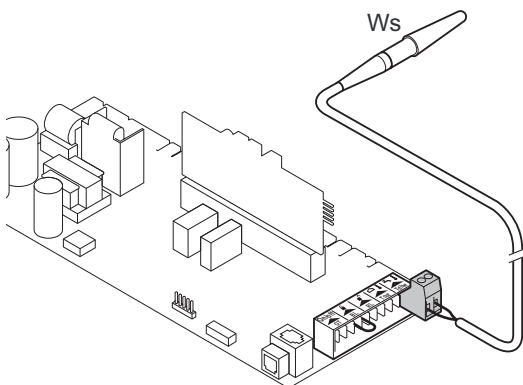
■ Vorstbeveiliging in combinatie met een buitensensor

De CV-installatie kan ook worden beveiligd tegen vorst in combinatie met een buitensensor. De radiatorkraan in de vorstgevoelige ruimte moet wel opgedraaid zijn. Sluit de buitensensor aan op de klemmen **Tout** van de aansluitconnector.

Met een buitensensor werkt de vorstbeveiliging als volgt:

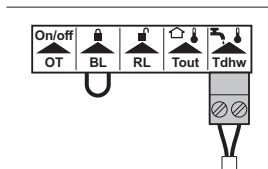
- ▶ Bij een buitentemperatuur lager dan -10°C (in te stellen met parameter **P30**): de circulatiepomp schakelt in.
- ▶ Bij een buitentemperatuur hoger dan -10°C (in te stellen met parameter **P30**): de circulatiepomp draait na en schakelt dan uit.

4.9.7. Aansluiten boilersensor/-thermostaat



Ws Boilersensor

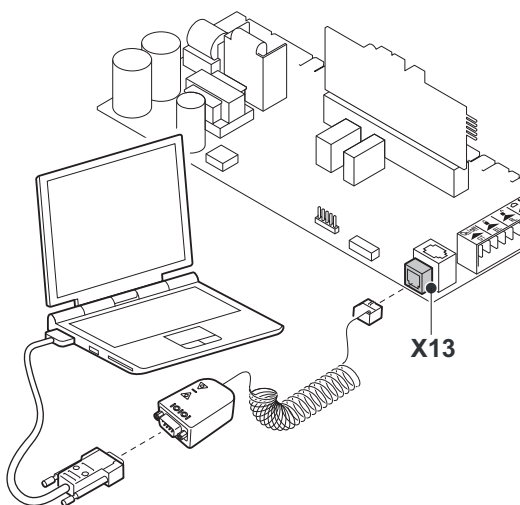
Sluit de boilersensor of -thermostaat aan op klemmen **Tdhw** van de aansluitconnector.



T000443-B

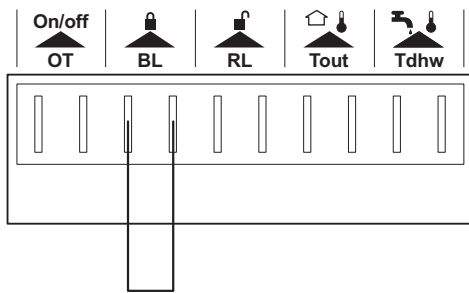
4.9.8. Aansluiten PC/Laptop

Op de telefoonconnector kan met behulp van de optionele **Recom** interface een PC of Laptop worden aangesloten. Samen met de **Recom** PC/Laptop service software kunt u diverse ketelinstellingen inlezen, veranderen en uitlezen.



T000442-A

4.9.9. Blokkerende ingang



T001917-B

De ketel is voorzien van een blokkerende ingang. Deze ingang is uitgevoerd op de klemmen **BL** van de aansluitconnector.



OPGELET

Alleen geschikt voor potentiaal vrije contacten.

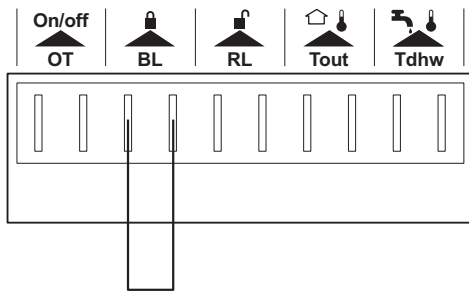


Bij gebruik van de ingang dient eerst de brug verwijderd te worden

Het gedrag van de ingang kan gewijzigd worden met behulp van parameter **P36**.

Zie hoofdstuk: "Beschrijving van de parameters", pagina 63

4.9.10. Vrijgave ingang



T001917-B

De ketel is voorzien van een vrijgave ingang. Deze ingang is uitgevoerd op de klemmen **RL** van de aansluitconnector.



OPGELET

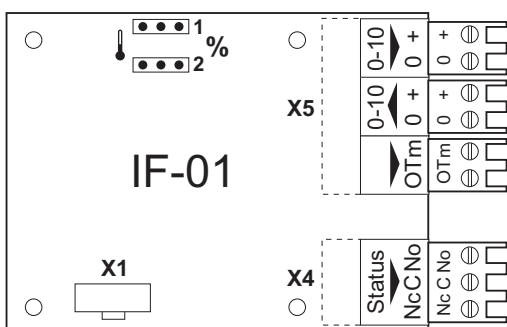
Alleen geschikt voor potentiaal vrije contacten.

Het gedrag van de ingang kan gewijzigd worden met behulp van parameter **P37**.

Zie hoofdstuk: "Beschrijving van de parameters", pagina 63

4.10 Optionele elektrische aansluitingen

4.10.1. Aansluitmogelijkheden van de 0-10 V besturingsprint (IF-01)



T000784-A

De IF-01 besturingsprint kan in de instrumentenbox of in de behuizing voor de besturingsprints worden ingebouwd. Zie de bij het product meegeleverde instructies.



OPGELET

Sluit geen vorstthermostaat of kamerthermostaat aan op de ketel bij toepassing van de 0-10 V besturingsprint.

■ **Aansluiting Status (Nc)**

Als de ketel vergrendelt, dan valt een relais af en kan de alarmering via een potentiaalvrij contact (maximaal 230 V, 1A) op de klemmen **Nc** en **C** van de aansluitconnector doorgemeld worden.

■ **Aansluiting (OTm)**

De interface communiceert met de ketelsturing door middel van **OpenTherm**. Hiervoor dient de **OTm** aansluiting te worden verbonden met de **OpenTherm** ingang **OT** van de ketelsturing.

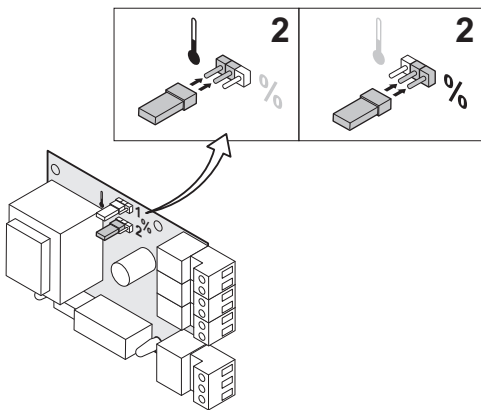
■ **Analoge ingang (0-10 V)**

Bij deze regeling kan worden gekozen voor het regelen op temperatuur of op vermogen. Hieronder worden beide regelingen kort toegelicht. Om het toestel analoog aan te sturen, dient het 0-10 V signaal op de interface te worden aangesloten.

■ **Analoog regelen op temperatuur (⊖)**

Het 0-10 V signaal regelt de ketelaanvoertemperatuur tussen 0°C en 100°C. Deze regeling is modulerend op aanvoertemperatuur, waarbij het vermogen varieert tussen de minimale en maximale waarde op basis van het door de regelaar berekende setpunt aanvoertemperatuur.

Door middel van een jumper (2) op de interface wordt gekozen voor temperatuur- (⊖) of vermogenssturing (%).



T000785-A

Jumper 2	Ingangssignaal (V)	temperatuur °C	Omschrijving
⊖	0 - 1,5	0 - 15	Ketel uit
	1,5 - 1,8	15 - 18	Hysteresis
	1,8 - 10	18 - 100	Gewenste temperatuur

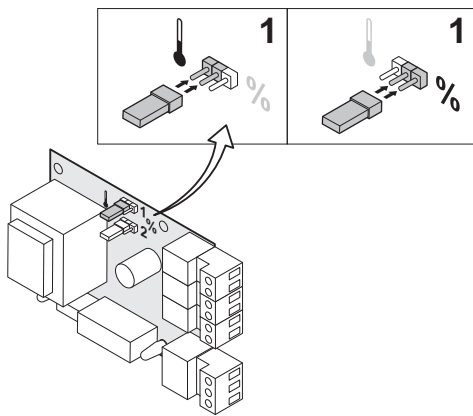
■ **Analoog regelen op vermogen (%)**

Het 0-10V signaal regelt het ketelvermogen tussen 0% en 100%. Waarbij de minimum en maximum waarden begrensd worden. Het minimale vermogen is gekoppeld aan de modulatie diepte van de ketel. Het vermogen varieert tussen de minimale en maximale waarde op basis van de door de regelaar bepaalde waarde.

Jumper 2	Ingangssignaal (V)	Vermogen (%)	Omschrijving
%	0 - 2,0 ⁽¹⁾	0 - 20	Ketel uit
	2,0 - 2,2 ⁽¹⁾	20 - 22	Hysteresis
	2,0 - 10 ⁽¹⁾	20 - 100	Gewenst vermogen

(1) Afhankelijk van de minimale modulatie diepte (ingestelde toerentallen, standaard 20%)

■ Analoge uitgang (0-10 V)



T000800-A

Bij deze terugmelding kan worden gekozen voor temperatuur of vermogen. Hieronder worden beide regelingen kort toegelicht.

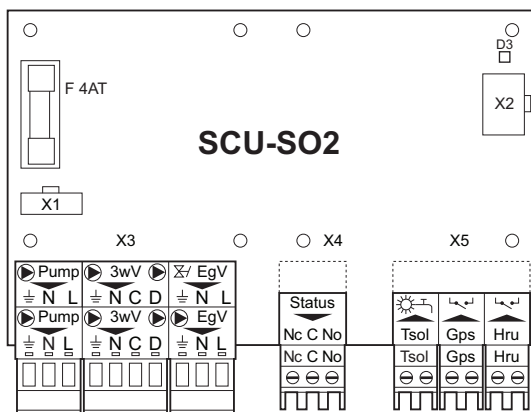
Door middel van een jumper (1) op de interface wordt gekozen voor temperatuur (🌡️) of vermogen (%).

Jumper 1	Uitgangssignaal (V)	temperatuur °C	Omschrijving
🌡️	0,5	-	Alarm
	1 - 10	10 - 100	Geleverde temperatuur

Jumper 1	Uitgangssignaal (V)	Vermogen (%)	Omschrijving
%	0	0 - 15	Ketel uit
	0,5	15 - 20	Alarm
	2,0 - 10 ⁽¹⁾	20 - 100	Geleverd vermogen

(1) Afhankelijk van de minimale modulatie diepte (ingestelde toerentallen, standaard 20%)

4.10.2. Aansluitmogelijkheden van de besturingsprint (SCU-S02)



T001255-B

Bij toepassing van de besturingsprint (SCU-S02), zal eerst de behuizing voor besturingsprints moeten worden ingebouwd. Zie de bij het product meegeleverde instructies. Als de ketel wordt uitgerust met de besturingsprint (SCU-S02), dan wordt deze door de besturingsautomaat van de ketel automatisch herkend.



OPGELET

Bij het verwijderen van deze print zal de ketel storingscode **E:38** tonen. Om deze storing te voorkomen, dient er na het verwijderen van deze print een Auto-detect uitgevoerd te worden.

👉 Zie hoofdstuk: "Auto-detect uitvoeren", pagina 69.

De statussignalering D3 rechtsboven op de besturingsprint geeft de status weer:

- ▶ Continu signaal: Print functioneert normaal
- ▶ Knipperend signaal: Geen verbinding
- ▶ Geen signaal: Geen spanning of defecte print (Controleer de bedrading)

■ Aansturing externe CV pomp (Pump)

Een externe CV pomp kan worden aangesloten op de klemmen **Pump** van de aansluitconnector. Het maximum opgenomen vermogen bedraagt 400 VA.

■ Aansturing externe driewegklep (3wV)

De externe driewegklep (230 VAC) kan worden gebruikt bij aansluiting van een indirect gestookte boiler. De ruststand van de driewegklep kan ingesteld worden met behulp van parameter $P34$.

Sluit de driewegklep als volgt aan:

- ▶ N = neutraal
- ▶ C = centrale verwarming
- ▶ D = boiler

■ Aansturing externe SWW pomp (3wV)

Het is ook mogelijk om op de klemmen **3wV** een externe SWW-pomp aan te sluiten. Sluit de pomp als volgt aan:

- ▶ N = N pomp
- ▶ D = L pomp
- ▶ $\frac{1}{\text{PE}}$ = PE pomp



OPGELET

Als de ruststand van de driewegklep met behulp van parameter $P34$ is aangepast, moet de pomp als volgt worden aangesloten:

- ▶ N = N pomp
- ▶ C = L pomp
- ▶ $\frac{1}{\text{PE}}$ = PE pomp

■ Aansturing externe gasklep (EgV)

Als er warmtevraag is komt er op de klemmen **EgV** van de aansluitconnector een wisselspanning van 230 VAC, 1 A (maximaal) beschikbaar, voor het aansturen van een externe gasklep.

■ Bedrijfsmelding en storingsmelding (Status)

De keuze voor alarm of bedrijfsmelding kan ingesteld worden met behulp van parameter $P40$.

- ▶ Als de ketel in bedrijf is kan de bedrijfsmelding via een potentiaalvrij contact (maximaal 230 VAC, 1 A) op de klemmen **No** en **C** van de aansluitconnector geschakeld worden.
- ▶ Als de ketel vergrendelt, dan kan de alarmering via een potentiaalvrij contact (maximaal 230 VAC, 1 A) op de klemmen **Nc** en **C** van de aansluitconnector doorgemeld worden.

■ Zonneboilersensor (Tsol)

De zonneboilertemperatuur wordt geregeld met behulp van een sensor. Sluit deze sensor aan op de klemmen **Tsol** van de aansluitconnector.

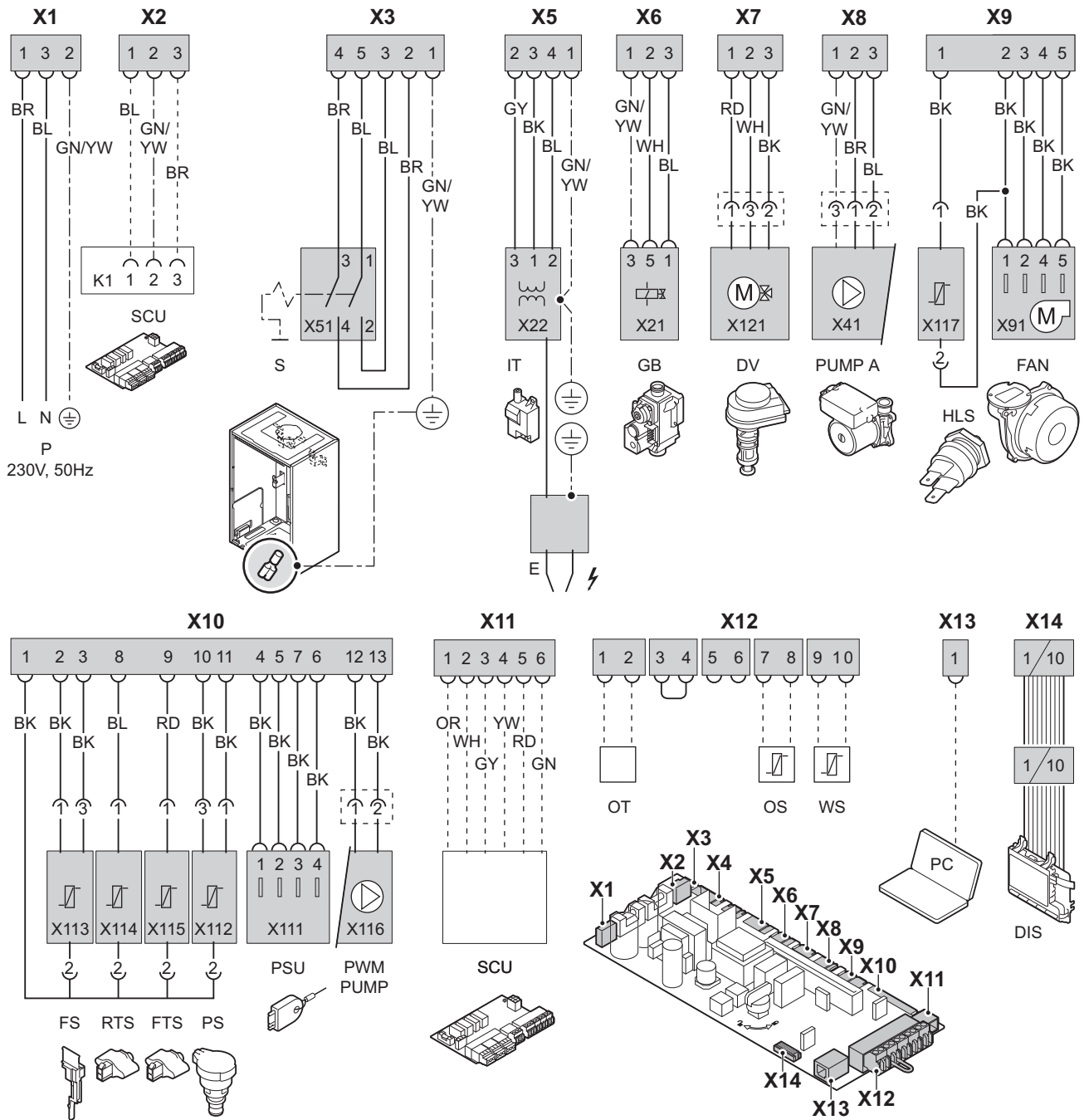
■ Minimum gasdrukschakelaar Gps

Een minimum gasdrukschakelaar zorgt ervoor dat de ketel op blokkering gaat bij het bereiken van een te lage gasvoordruk. Sluit de minimum gasdrukschakelaar aan op de klemmen **Gps** van de aansluitconnector. De aanwezigheid van de gasdrukschakelaar dient ingesteld te worden met behulp van parameter **P41**.

■ Warmteterugwinunit (Hru)

Sluit de bedrading van de warmteterugwinunit aan op de klemmen **Hru** van de aansluitconnector. De aanwezigheid van de warmteterugwinunit dient ingesteld te worden met behulp van parameter **P42**.

4.11 Elektrisch schema



T001047-G

P	Voeding	PUMP A	Circulatiepomp	PSU	Parameter opslag
SCU	Uitgebreide besturingsprint	HLS	Maximaal schakelaar	OT	Thermostaat
S	Aan/uit schakelaar	FAN	Ventilator	OS	Buitensensor
IT	Ontstekingstrafo	FS	Stromingsdetector	WS	Boilersensor
E	Ontstekingspen	RTS	Retoursensor	PC	Computeraansluiting
GB	Gascombinatieblok	FTS	Aanvoersensor	DIS	Display
DV	Driewegklep	PS	Drukschakelaar		

4.12 Vullen van de installatie

4.12.1. Waterbehandeling

In veel gevallen kunnen de ketel en CV-installatie gevuld worden met normaal leidingwater en zal waterbehandeling niet noodzakelijk zijn.



WAARSCHUWING

Voeg zonder overleg met **Remeha** geen chemische middelen aan het CV-water toe. Bijvoorbeeld: antivries, waterontharders, pH-verhogende of verlagende middelen, chemische toevoegmiddelen en/ of inhibitoren. Deze kunnen leiden tot storingen aan de ketel en beschadiging van de warmtewisselaar.



- ▶ Spoel de CV-installatie door met minimaal 3 x de systeeminhoud van de CV-installatie. De sanitairleidingen doorspoelen met minimaal 20 keer de inhoud van de leidingen.
- ▶ De pH-waarde van het installatiewater dient voor onbehandeld water te liggen tussen 7 en 9 en voor behandeld water tussen 7 en 8,5.
- ▶ De maximale hardheid van het installatiewater dient te liggen tussen 0,5 - 20,0 °dH (Afhankelijk van het totaal opgesteld vermogen).
- ▶ Voor verdergaande informatie verwijzen wij u naar onze publicatie *Waterkwaliteitsvoorschrift*. De voorschriften in genoemd document dienen aangehouden te worden.

4.12.2. Vullen van de sifon



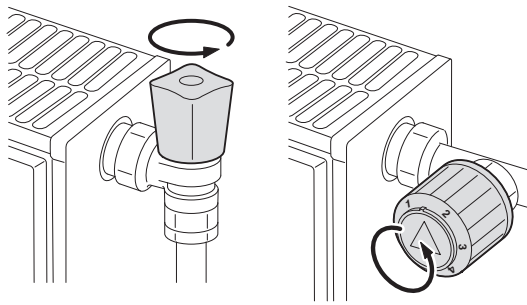
1. Demonteer de sifon.
2. Vul de sifon met water. Deze moet gevuld zijn tot aan de markeringsstrepen.
3. Monteer de sifon.



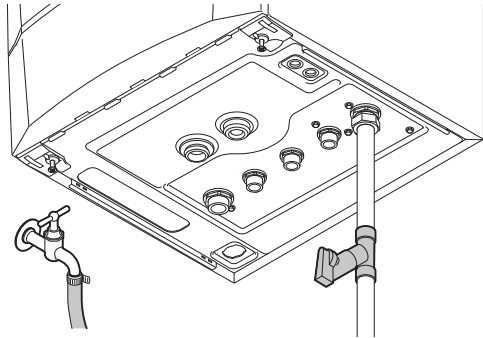
OPGELET

- ▶ Voorkom dat er rookgassen in het vertrek komen, vul daarom de sifon met water voor de inbedrijfstelling van de ketel.
- ▶ Monteer de ontluchtslang bovenop sifon.

4.12.3. Vullen van de installatie



T000181-B



T001574-B



T001507-B



OPGELET

Draai alle radiatorkranen van de CV-installatie open voor het vullen.

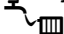


Om de waterdruk van de keteldisplay af te kunnen lezen, dient de ketel ingeschakeld te worden.

1. Vul de CV-installatie met schoon leidingwater (geadviseerde waterdruk tussen 1,5 en 2 bar).

2. De waterzijdige aansluitingen op dichtheid controleren.



De ketel doorloopt na inschakelen van de spanning en bij voldoende waterdruk altijd een automatisch ontluftingsprogramma van ca. 3 minuten (Tijdens het vullen kan er lucht ontsnappen via de automatische ontluchter). Bij een waterdruk lager dan 0,8 bar zal symbool  verschijnen. Indien nodig: vul de CV-installatie bij (geadviseerde waterdruk tussen 1,5 en 2 bar).

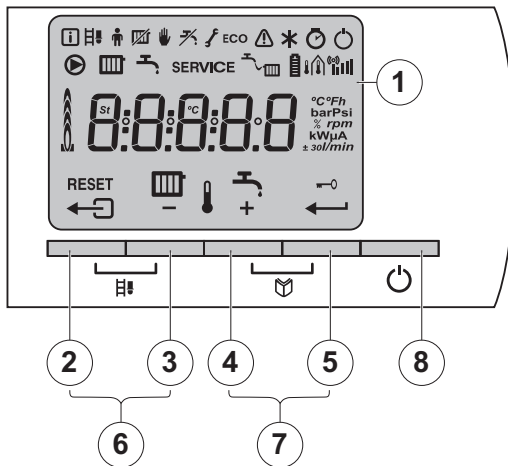


OPGELET

- ▶ Het vullen behoort binnen 30 minuten te gebeuren, anders start alsnog het ontluftingsprogramma, wat niet wenselijk is als het apparaat ongevuld is. Schakel de ketel uit, indien de CV-installatie niet meteen wordt bijgevuld.
- ▶ Voorkom bij het ontluften dat er water in de mantel en elektrische delen van de ketel komt

5 Inbedrijfstelling

5.1 Bedieningspaneel



T001996-A

5.1.1. Betekenis van de toetsen

- 1 Display
- 2 [Escape] of **RESET** toets
- 3 CV-temperatuur of [-] toets
- 4 SWW-temperatuur of [+] toets
- 5 [Enter] of Toetsvergrendeling opheffen
- 6 [Schoorsteenveger] toetsen
(deze twee toetsen 2 en 3 tegelijk indrukken)
- 7 [Menu] toetsen
(deze twee toetsen 4 en 5 tegelijk indrukken)
- 8 Aan/uit schakelaar


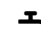




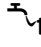




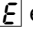




Het display heeft meerdere posities en symbolen en geeft informatie over de bedrijfssituatie van de ketel en eventuele storingen. Ook kan een servicemelding in het display verschijnen. Er kunnen cijfers, punten en/of letters worden weergegeven. De symbolen boven de functietoetsen geven de huidige functie aan.

- ▶ De display-weergave kan worden gewijzigd met behulp van parameter **P6**.
- ▶ De helderheid van de displayverlichting kan worden gewijzigd met behulp van parameter **P8**.

Door parameter **P6** op **3** te zetten, wordt de toetsvergrendeling actief. Wanneer 3 minuten niet op een toets is gedrukt, gaat de display-verlichting uit en toont het display alleen de actuele waterdruk, de toets en het symbool . Druk circa 2 seconden op de toets om het display en de overige toetsen weer te activeren. Het symbool verdwijnt uit het display.

5.1.2. Betekenis symbolen van het display

	Informatiemenu: Uitlezen diverse actuele waarden.		Aan/uit schakelaar: Na 5 vergrendelingen dient de ketel opnieuw uit- / aan geschakeld te worden.
	Schoorsteenvegerstand: Gedwongen hoog- of laaglast voor CO ₂ meting.		Circulatiepomp: De pomp draait.
	Gebruikersmenu: Parameters op gebruikersniveau kunnen worden aangepast.		CV-functie: Toegang tot CV-temperatuur parameter.

	CV-functie uit: De CV-functie is uitgeschakeld.		SWW-functie: Toegang tot SWW temperatuur parameter.
	Handbediening: Ketel staat in handbediening.	SERVICE	Geel display met daarin de symbolen:  + SERVICE +  (Servicemelding).
	SWW-functie uit: De SWW functie is uitgeschakeld.		Waterdruk: De waterdruk is te laag.
	Servicemenu: Parameters op installateursniveau kunnen worden aangepast.		Batterij-symbool: Status batterij van draadloze regelaar.
ECO	ECO-stand: De zuinige stand is geactiveerd.		Signaal sterkte-symbool: Signaalsterkte van de draadloze regelaar.
	Storing: Ketel staat in storing. Dit wordt zichtbaar met code  en rood display.		Brandniveau: Ketel brandt in vol- of laaglast.
	Vorstbeveiliging: Ketel brandt voor vorstbeveiliging.		Toetsvergrendeling: Toetsvergrendeling is geactiveerd.
	Urentellermenu: Uitlezen van branduren, aantal succesvolle starts en uren aan netspanning.		

5.2 Controlepunten vóór inbedrijfstelling

5.2.1. Ketel bedrijfsklaar maken



WAARSCHUWING

Stel de ketel niet in bedrijf als de aangeboden gassoort niet overeenkomt met de toegestane gassoorten.

Procedure om de ketel bedrijfsklaar te maken:

- ▶ Controleer of de geleverde gassoort overeenkomt met de gegevens op het typeplaatje van de ketel.
- ▶ Controleer het gascircuit.
- ▶ Controleer het hydraulisch circuit.
- ▶ Controleer de waterdruk van de cv-installatie.
- ▶ Controleer de elektrische aansluitingen van de thermostaat en de andere externe aansluitingen.
- ▶ Controleer overige aansluitingen.
- ▶ Test de ketel op vollast. Controleer de instelling van de verhouding gas/lucht en corrigeer indien nodig.
- ▶ Test de ketel op laaglast. Controleer de instelling van de verhouding gas/lucht en corrigeer indien nodig.
- ▶ Afsluitende werkzaamheden.

5.2.2. Gascircuit




WAARSCHUWING

Zorg dat de ketel spanningsloos is.

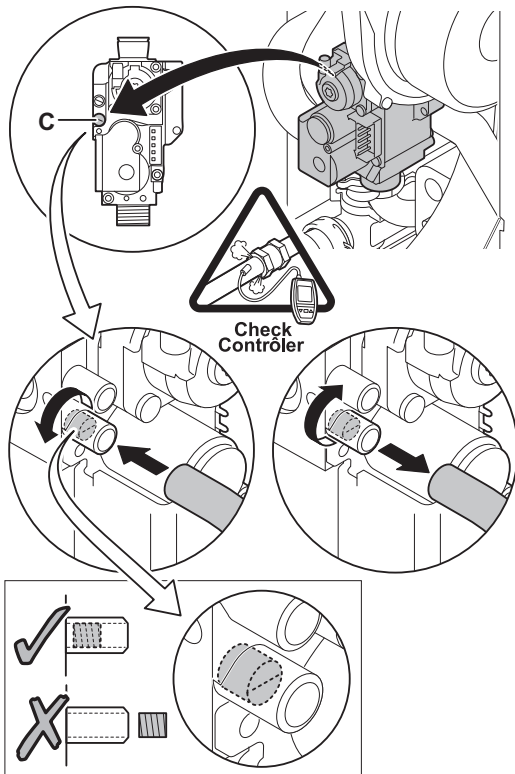
1. Open de hoofdgaskraan.
2. Draai de twee schroeven aan de onderzijde van de frontmantel een kwartslag los en verwijder de frontmantel.
3. Kantel de instrumentenbox naar voren door de klipsluitingen aan de zijkanten te openen.
4. Controleer de gasvoordruk op het meetpunt **C** van het gasblok.



WAARSCHUWING

 Voor de toegestane gassoorten, zie hoofdstuk: "Toestelcategorieën", pagina 9

5. Controleer de gasaansluitingen ná het gasblok in de ketel op dichtheid.
6. Controleer de afdichting van de gasleiding, inclusief de gaskranen. De testdruk mag maximaal 60 mbar zijn.
7. Ontlucht de gastoevoerleiding door het meetpunt op het gasblok los te schroeven. Schroef het meetpunt weer dicht wanneer de leiding voldoende ontlucht is.
8. Controleer de gasaansluitingen in de ketel op dichtheid.



T001518-B

5.2.3. Hydraulisch circuit

- ▶ Controleer de sifon, deze moet tot de merkstreep met schoon water gevuld zijn.
- ▶ Controleer de hydraulische afdichting van de koppelingen.

5.2.4. Elektrische aansluitingen

- ▶ Controleer de elektrische aansluiting, vooral de aarding.
- ▶ Controleer de elektrische aansluitingen van de thermostaat en de andere externe aansluitingen.

5.3 Inbedrijfstelling van de ketel

1. Kantel de instrumentenbox weer omhoog en klik deze vast met de klipsluitingen aan de zijkanten.
2. Open de hoofdgaskraan.
3. Open de gaskraan van de ketel.
4. Steek de stekker van de ketel in een geaard stopcontact.
5. Schakel de spanning in met de aan/uit schakelaar van de ketel.

6. Stel de onderdelen (thermostaten, regeling) zodanig in dat er warmte wordt gevraagd.
7. Het opstartprogramma begint en kan niet onderbroken worden. Tijdens de opstartcyclus, geeft het display de volgende informatie: Een korte test waarbij alle segmenten van het display zichtbaar zijn.
 F□:XX : Software versie
 P□:XX : Parameter versie
 De versienummers worden afwisselend weergegeven.
8. Er wordt automatisch een ontluchtingscyclus van 3 minuten uitgevoerd.



Na het ontluchtingsprogramma zal de ketel met een aangesloten boilersensor en ingeschakelde antilegionella functie, meteen het boilerwater gaan opwarmen.

Door kort te drukken op de toets ← wordt de actuele bedrijfstoestand op het display weergegeven:

Warmtevraag	Warmtevraag gestopt	Warm tapwatervraag	Warmtevraag gestopt
: Ventilator aan	: Naventilatie	: Ventilator aan	: Naventilatie
: Ontstekingspoging van de brander	: Branderstop	: Ontstekingspoging van de brander	: Branderstop
	: Pompnadraaitijd		: Pompnadraaitijd
: CV-bedrijf	: Stand-by	: Functie sanitair warm water	: Stand-by

In STAND-BY toont het display naast normaal de waterdruk en de symbolen , en .

Fout tijdens opstartprocedure:

- ▶ Op het display verschijnt geen informatie:
 - Controleer de netspanning
 - Controleer de hoofdzekeringen
 - Controleer zekeringen op de besturingsautomaat: (F1 = 6,3 AT, F2 = 2 AT)
 - Controleer de aansluiting van het netsnoer op de connector **X1** in de instrumentenbox
- ▶ Een fout wordt op het display weergegeven met het storingsymbool en een knipperende foutcode.
 - De betekenis van de storingscodes is terug te vinden in de storingstabel.
 - Druk 3 seconden op de **RESET** toets om de ketel opnieuw te starten.



In de eco-stand zal de ketel na CV-bedrijf niet gaan branden voor het verwarmen van tapwater.

5.4 Gasinstellingen

5.4.1. Aanpassing aan een ander type gas



WAARSCHUWING

Alleen een erkend installateur mag de volgende handelingen uitvoeren.

De fabrieksinstelling van de ketel is voor werking op de aardgasgroep G25 (L-gas).



- ▶ Indien de ketel wordt aangepast voor bijvoorbeeld:
 - G20 (H-gas)
 - G31 (Propaan)

Dan moet dit vermeld worden op de meegeleverde sticker: Dit CV-toestel is ingesteld voor Deze sticker moet bovenop de ketel naast de typeplaat geplakt worden.

- ▶ Bij propaanbedrijf kan **Remeha** niet garanderen dat alle comfortaspecten volgens CW-eisen gehaald worden.

Voer voor werking met een andere gassoort de volgende handelingen uit:

- ▶ Stel het toerental van de ventilator af zoals aangegeven in de tabel (indien nodig). De instelling kan gewijzigd worden met behulp van parameters **P17**, **P18**, **P19** en **P20**:
 - ☞ Zie het hoofdstuk: "Beschrijving van de parameters", pagina 63
- ▶ Controleer de instelling van de gas-/luchtverhouding. Voor meer uitvoerige informatie:
 - ☞ Zie het hoofdstuk: "Instelling van de gas-/luchtverhouding (Vollast)", pagina 56
 - ☞ Zie het hoofdstuk: "Instelling van de gas-/luchtverhouding (Laaglast)", pagina 58

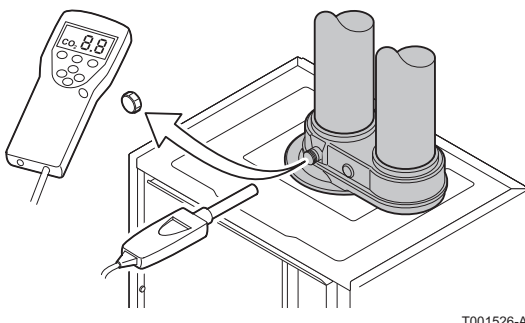
5.4.2. Instelling van de gas-/luchtverhouding (Vollast)

1. Schroef de dop van het rookgas meetpunt los.
2. Sluit de rookgasanalysator aan.

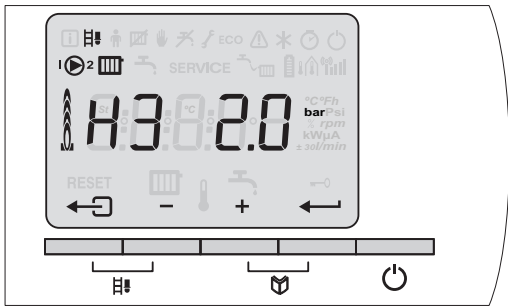


WAARSCHUWING

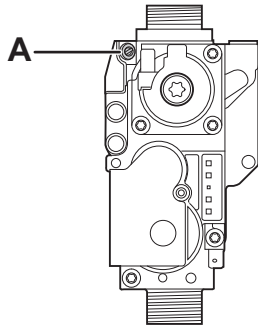
Dicht de opening rond de meetsensor tijdens de meting goed af.



T001526-A



T001586-A



T000932-A

3. Stel de ketel in op vollast. Druk tegelijk op de twee toetsen. Het display toont . Het symbool verschijnt.
4. Meet het percentage O₂ of CO₂ in de rookgassen (Zonder frontmantel).
5. Indien dit percentage niet overeenkomt met de gewenste waarde, corrigeer dan de gas-/luchtverhouding met behulp van de afstelschroef **A** op het gasblok.
6. Controleer de vlam via het kijkglas.



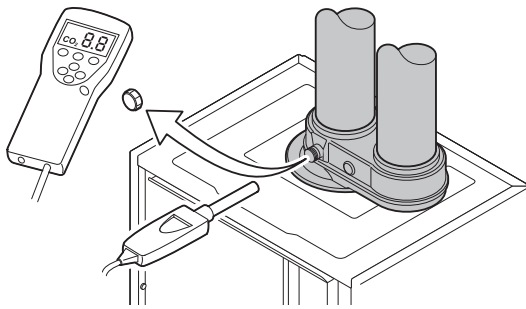
De vlam mag niet afblazen.

Controle- en instelwaarden O ₂ /CO ₂ bij vollast voor G20 (H-gas)				
Keteltype	Instelwaarde		Controlewaarde	
	O ₂ (%)	CO ₂ (%)	O ₂ (%)	CO ₂ (%)
Calenta 25s	5,2 ± 0,4	8,8 ± 0,2	5,2 ± 0,5	8,8 ± 0,3
Calenta 28c	5,2 ± 0,4	8,8 ± 0,2	5,2 ± 0,5	8,8 ± 0,3
Calenta 35s	4,8 ± 0,4	9,0 ± 0,2	4,8 ± 0,5	9,0 ± 0,3
Calenta 40c	4,8 ± 0,4	9,0 ± 0,2	4,8 ± 0,5	9,0 ± 0,3

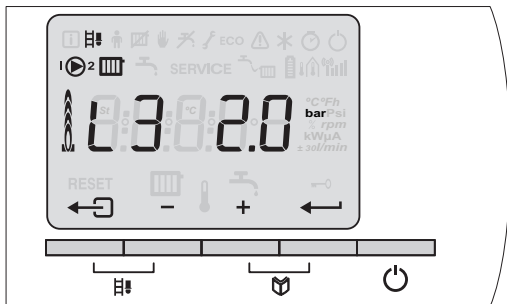
Controle- en instelwaarden O ₂ /CO ₂ bij vollast voor G25 (L-gas)				
Keteltype	Instelwaarde		Controlewaarde	
	O ₂ (%)	CO ₂ (%)	O ₂ (%)	CO ₂ (%)
Calenta 25s	5,0 ± 0,4	8,8 ± 0,2	5,0 ± 0,5	8,8 ± 0,3
Calenta 28c	5,0 ± 0,4	8,8 ± 0,2	5,0 ± 0,5	8,8 ± 0,3
Calenta 35s	4,5 ± 0,4	9,1 ± 0,2	4,5 ± 0,5	9,1 ± 0,3
Calenta 40c	4,5 ± 0,4	9,1 ± 0,2	4,5 ± 0,5	9,1 ± 0,3

Doorlaatdiameter gas restrictiering (x.xx)		Controle- en instelwaarden O ₂ /CO ₂ bij vollast voor G31 (Propaan)			
Plaats de gas restrictiering in het gasblok	Keteltype	Instelwaarde		Controlewaarde	
		O ₂ (%)	CO ₂ (%)	O ₂ (%)	CO ₂ (%)
Ø mm					
4,00	Calenta 25s	5,2 ± 0,3	10,3 ± 0,2	5,2 ± 0,5	10,3 ± 0,3
4,00	Calenta 28c	5,2 ± 0,3	10,3 ± 0,2	5,2 ± 0,5	10,3 ± 0,3
-	Calenta 35s	5,2 ± 0,3	10,3 ± 0,2	5,2 ± 0,5	10,3 ± 0,3
-	Calenta 40c	5,2 ± 0,3	10,3 ± 0,2	5,2 ± 0,5	10,3 ± 0,3

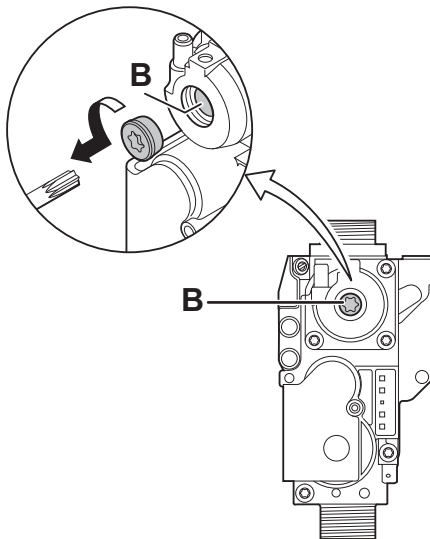
5.4.3. Instelling van de gas-/luchtverhouding (Laaglast)



T001526-A



T001587-A



T000933-B

1. Schroef de dop van het rookgas meetpunt los.
2. Sluit de rookgasanalysator aan.



WAARSCHUWING

Dicht de opening rond de meetsensor tijdens de meting goed af.

3. Stel de ketel in op laaglast. Druk tegelijk op de twee toetsen. Het symbool verschijnt. Druk meermaals op de toets totdat verschijnt in het display.
4. Meet het percentage O₂ of CO₂ in de rookgassen (Zonder frontmantel).

5. Indien dit percentage niet overeenkomt met de gewenste waarde, corrigeer dan de gas-/luchtverhouding met behulp van de afstelschroef **B** op het gasblok.



- ▶ Draai schroef **B** tegen de klok in voor een lagere CO₂ waarde.
- ▶ Draai schroef **B** met de klok mee voor een hogere CO₂ waarde.

6. Controleer de vlam via het kijkglas.



De vlam moet stabiel branden, de kleur moet blauw zijn, met oranje deeltjes aan de rand van de brander.

Controle- en instelwaarden O₂/CO₂ bij laaglast voor G20 (H-gas)

Keteltype	Instelwaarde		Controlewaarde	
	O ₂ (%)	CO ₂ (%)	O ₂ (%)	CO ₂ (%)
Calenta 25s	5,9 ± 0,4	8,4 ± 0,2	5,9 ± 0,4	8,4 ± 0,2
Calenta 28c	5,9 ± 0,4	8,4 ± 0,2	5,9 ± 0,4	8,4 ± 0,2
Calenta 35s	5,5 ± 0,4	8,6 ± 0,2	5,5 ± 0,4	8,6 ± 0,2
Calenta 40c	5,5 ± 0,4	8,6 ± 0,2	5,5 ± 0,4	8,6 ± 0,2

Controle- en instelwaarden O₂/CO₂ bij laaglast voor G25 (L-gas)

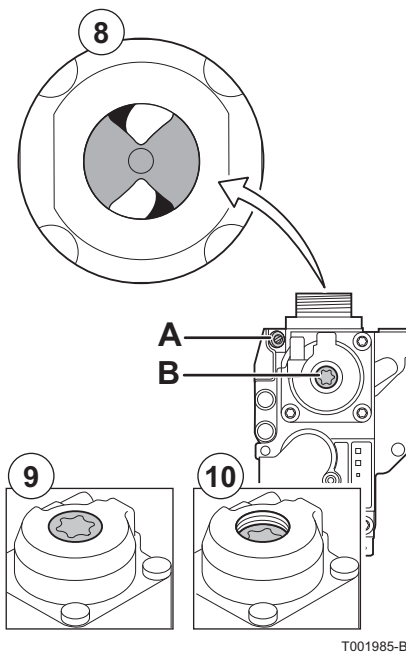
Keteltype	Instelwaarde		Controlewaarde	
	O ₂ (%)	CO ₂ (%)	O ₂ (%)	CO ₂ (%)
Calenta 25s	5,7 ± 0,4	8,4 ± 0,2	5,7 ± 0,4	8,4 ± 0,2
Calenta 28c	5,7 ± 0,4	8,4 ± 0,2	5,7 ± 0,4	8,4 ± 0,2
Calenta 35s	5,2 ± 0,4	8,7 ± 0,2	5,2 ± 0,4	8,7 ± 0,2
Calenta 40c	5,2 ± 0,4	8,7 ± 0,2	5,2 ± 0,4	8,7 ± 0,2

Controle- en instelwaarden O ₂ /CO ₂ bij laaglast voor G31 (Propan)				
Keteltype	Instelwaarde		Controlewaarde	
	O ₂ (%)	CO ₂ (%)	O ₂ (%)	CO ₂ (%)
Calenta 25s	5,8 ± 0,3	9,9 ± 0,2	5,8 ± 0,3	9,9 ± 0,2
Calenta 28c	5,8 ± 0,3	9,9 ± 0,2	5,8 ± 0,3	9,9 ± 0,2
Calenta 35s	5,8 ± 0,3	9,9 ± 0,2	5,8 ± 0,3	9,9 ± 0,2
Calenta 40c	5,8 ± 0,3	9,9 ± 0,2	5,8 ± 0,3	9,9 ± 0,2



Herhaal de test op vollast en de test op laaglast tot de juiste waarden verkregen zijn.

5.4.4. Basisinstelling van de gas-/luchtverhouding

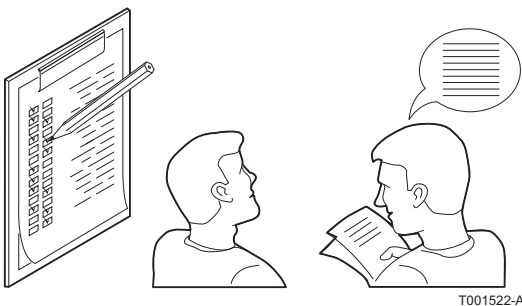


Als de gas-/luchtverhouding ontregeld is dan heeft het gasblok een basisinstelling. Ga hiervoor als volgt te werk:

1. Haal de stekker van de ketel uit het stopcontact.
2. Sluit de ketel-gaskraan.
3. Haal de luchtinlaatpijp van de venturi.
4. Draai de bovenste wartel van het gasblok los.
5. Trek de stekker onder uit de ventilator.
6. Klik de 2 borgclips, waarmee de ventilator/mengbocht-samenstelling op de warmtewisselaar gemonteerd zit, los.
7. Verwijder de ventilator compleet met mengbocht.
 - Zie voor de stappen 3 t/m 7 het hoofdstuk: "Controle van de brander en schoonmaken van de warmtewisselaar", pagina 78
8. Draai afstelschroef **A** op het gasblok om de stand van de restrictor te verstellen.
9. Draai afstelschroef **B** op het gasblok tegen de klok in tot deze gelijk staat met de voorzijde.
10. Draai afstelschroef **B** op het gasblok 6 slagen met de klok mee.
11. Monteer alle losgenomen delen in omgekeerde volgorde.

5.5 Controles en afstellingen na inbedrijfstelling

5.5.1. Afsluitende werkzaamheden




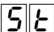
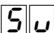

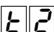
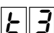
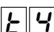
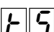
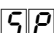
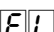
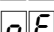
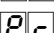
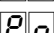
1. Verwijder de meetapparatuur.
2. Draai de dop op het rookgasmeetpunt.
3. Plaats de frontmantel terug. Draai de twee schroeven een kwartslag vast.
4. Druk op de toets om de ketel in de normale bedrijfstoestand terug te brengen.
5. Warm de CV-installatie op tot ongeveer 70°C.
6. Schakel de ketel uit.
7. Ontlucht de CV-installatie na circa 10 minuten.
8. Zet de ketel aan.

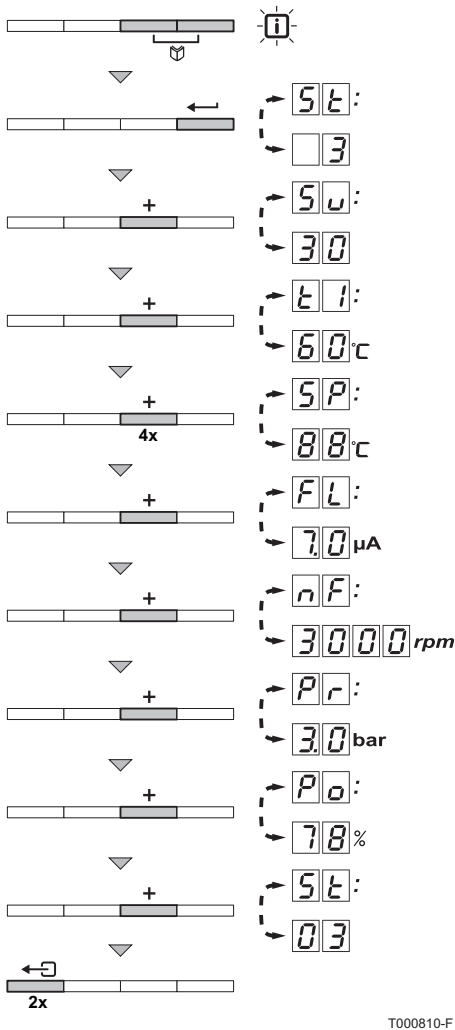
9. Controleer de aansluiting van de rookgasafvoer en luchttoevoer op dichtheid.
10. Controleer de waterdruk. Indien nodig: vul de CV-installatie bij (geadviseerde waterdruk tussen 1,5 en 2 bar).
11. Vul op het typeplaatje de gebruikte gassoort in.
12. Vul de checklist in van het bijgeleverde Serviceboekje.
13. Instrueer de gebruiker over de werking van de installatie, ketel en regelaar.
14. Overhandig alle handleidingen aan de gebruiker.
15. Vul samen met de eindgebruiker de meegeleverde Garantiekaart in.
16. Bevestig de Inbedrijfstelling door middel van een handtekening en firmastempel.

5.6 Weergave van de gemeten waarden

5.6.1. Uitlezen diverse actuele waarden

In het informatiemenu  kunnen de volgende actuele waarden worden uitgelezen:

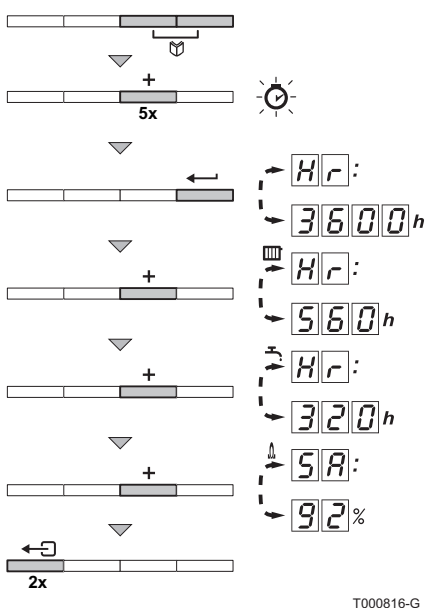
- ▶  = Status.
- ▶  = Sub-status.
- ▶  = Aanvoertemperatuur (°C).
- ▶  = Retourtemperatuur (°C).
- ▶  = Boilertemperatuur (°C).
- ▶  = Buitentemperatuur (°C) (Alleen met buitensensor).
- ▶  = Zonneboilertemperatuur (°C).
- ▶  = Intern setpunt (°C).
- ▶  = Ionisatiestroom (µA).
- ▶  = Toerental van de ventilator in omw/min.
- ▶  = Waterdruk (bar).
- ▶  = Geleverd relatief vermogen (%).



De actuele waarden kunnen als volgt worden uitgelezen:

1. Druk tegelijk op de twee toetsen. Het symbool knippert.
2. Bevestig met de toets . Afwisselend verschijnt en de actuele status (bijvoorbeeld).
3. Druk op de toets **[+]**. Afwisselend verschijnt en de actuele sub-status (bijvoorbeeld).
4. Druk op de toets **[+]**. Afwisselend verschijnt en actuele aanvoertemperatuur °C (bijvoorbeeld).
5. Druk meerdere malen achter elkaar op de toets **[+]** om de diverse instellingen voorbij te laten komen. , , , .
6. Druk op de toets **[+]**. Afwisselend verschijnt en het intern setpunt °C (bijvoorbeeld).
7. Druk op de toets **[+]**. Afwisselend verschijnt en de actuele ionisatiestroom µA (bijvoorbeeld).
8. Druk op de toets **[+]**. Afwisselend verschijnt en het actuele ventilatortoerental omw/min (bijvoorbeeld).
9. Druk op de toets **[+]**. Afwisselend verschijnt en de actuele waterdruk bar (bijvoorbeeld). Als geen waterdruk sensor is aangesloten, verschijnt op het display .
10. Druk op de toets **[+]**. Afwisselend verschijnt en het actuele modulatiepercentage % (bijvoorbeeld).
11. Druk op de toets **[+]**. De uitleescyclus begint opnieuw met .
12. Druk 2 maal op de toets om dit menu te verlaten en terug te keren naar de bedrijfsweergave.

5.6.2. Uitlezen van de urenteller en percentage succesvolle starts



1. Druk tegelijk op de twee toetsen en daarna op de toets **[+]** totdat het symbool in de menubalk knippert.
2. Druk op de toets . Afwisselend verschijnt en het aantal bedrijfsuren van de ketel (bijvoorbeeld).
3. Druk op de toets **[+]**. Het display toont . Afwisselend verschijnt en het aantal gebrande uren CV-bedrijf (bijvoorbeeld).
4. Druk op de toets **[+]**. Het display toont . Afwisselend verschijnt en het aantal gebrande uren voor verwarmen tapwater (bijvoorbeeld).
5. Druk op de toets **[+]**. Het display toont . Afwisselend verschijnt en het percentage succesvolle starts % (bijvoorbeeld).
6. Druk 2 maal op de toets om dit menu te verlaten en terug te keren naar de bedrijfsweergave.

5.6.3. Status en Sub-status

Het informatiemenu **i** geeft de volgende Status en Sub-status nummers:

Status 5 4		Sub-status 5 0	
0	Rust	0	Rust
1	Ketel start (Warmtevraag)	1	Antipendel
		2	Driewegklep aansturen
		3	Start pomp
		4	Wacht op juiste temperaturen voor branderstart
2	Brander start	10	Open rookgasklep / externe gasklep
		11	Verhogen toerental ventilator
		13	Voorventileren
		14	Wacht op release signaal
		15	Brander aan
		17	Voorontsteking
		18	Hoofdontsteking
		19	Vlamdetectie
		20	Tussenventileren
		3 / 4	Branden op CV-bedrijf / SWW-bedrijf
31	Begrensd temperatuurregeling (ΔT beveiliging)		
32	Vermogensregeling		
33	Stijgingsbeveiliging niveau 1 (Terugmoduleren)		
34	Stijgingsbeveiliging niveau 2 (Laaglast)		
35	Stijgingsbeveiliging niveau 3 (Blokking)		
36	Opmoduleren voor vlambeveiliging		
37	Temperatuur stabilisatietijd		
38	Koude start		
5	Branderstop		
		41	Naventileren
		42	Sluit rookgasklep / externe gasklep
		43	Recirculatie beveiliging
		44	Stop ventilator
6	Ketel stop (Einde warmtevraag)	60	Pomp nadraaien
		61	Pomp uit
		62	Driewegklep aansturen
		63	Start antipendel
8	Regelstop	0	Wacht op branderstart
		1	Antipendel
9	Blokking	XX	Blokkingscode XX
17	Ontluchten	0	Rust
		2	Driewegklep aansturen
		3	Start pomp
		61	Pomp uit
		62	Driewegklep aansturen

5.7 Instellingen wijzigen

De bedieningsautomaat van de ketel is ingesteld op de meest voorkomende cv-installaties. Met deze instellingen zal praktisch elke cv-installatie goed werken. De gebruiker of de installateur kan de parameters naar eigen wens optimaliseren.

5.7.1. Beschrijving van de parameters

Parameter	Beschrijving	Instelbereik	Fabrieksinstelling			
			Calenta			
			25s	28c	35s	40c
P1	Aanvoertemperatuur: T _{SET}	20 tot 90 °C	80			
P2	Temperatuur sanitair warm water: T _{SET}	40 tot 65 °C	60			
P3	Ketelregeling/ SWW	0 = CV uit / SWW uit 1 = CV aan / SWW aan 2 = CV aan / SWW uit 3 = CV uit / SWW aan	1			
P4	ECO stand	0 = Comfort 1 = ECO-stand 2 = Regelaar afhankelijk	2			
P5	Anticipatieweerstand	0 = Geen anticipatieweerstand voor de Aan/Uit-thermostaat 1 = Anticipatieweerstand voor de Aan/Uit-thermostaat	0			
P6	Display weergave	0 = Eenvoudig 1 = Uitgebreid 2 = Automatisch op eenvoudig na 3 minuten 3 = Automatisch op eenvoudig na 3 minuten; Toetsenblokkering is actief	2			
P7	Pompnadraaitijd	1 tot 98 minuten 99 minuten = continu	1			
P8	Helderheid displayverlichting	0 = Gedimd 1 = Helder	1			
P17	Maximum toerental van de ventilator (Verwarming)	G25 (L-gas) ⁽¹⁾ (x100 omw/min)	56	46	62	42
		G20 (H-gas) (x100 omw/min)	56	46	62	42
		G31 (Propaan) (x100 omw/min)	53	43	62	42
P18	Maximum toerental van de ventilator (SWW)	G25 (L-gas) ⁽¹⁾ (x100 omw/min)	56	62	62	68
		G20 (H-gas) (x100 omw/min)	56	62	62	68
		G31 (Propaan) (x100 omw/min)	53	59	62	68

(1) Deze fabrieksinstellingen alleen wijzigen indien noodzakelijk. Bijvoorbeeld voor aanpassing van de ketel voor: G20 (H-gas) of G31 (Propaan), Hogedruksystemen, WTW-koppeling of CLV-overdruk

Parameter	Beschrijving	Instelbereik	Fabrieksinstelling			
			Calenta			
			25s	28c	35s	40c
P19	Minimum toerental van de ventilator (Verwarming+SWW)	G25 (L-gas) ⁽¹⁾ (x100 omw/min)	18	18	17	17
		G20 (H-gas) (x100 omw/min)	18	18	17	17
		G31 (Propaan) (x100 omw/min)	18	18	18	17
		CLV-overdruk (x100 omw/min)	21	21	23	23
P20	Minimum toerental van de ventilator (offset)	G25 (L-gas) ⁽¹⁾	50	50	75	75
		G20 (H-gas)	50	50	75	75
		G31 (Propaan)	50	50	75	75
		CLV-overdruk	50	50	40	40
P21	Starttoerental	Niet wijzigen (x100 omw/min)	30	30	40	40
P22	Minimum waterdruk	0 - 3 bar(x 0,1 bar)	8			
P23	Maximum aanvoertemperatuur systeem	0 tot 90 °C	90			
P24	Antipendel differentie CV-bedrijf	-15 tot 15 °C	3			
P25	Instelpunt van de stooklijn (Maximum buitentemperatuur)	0 tot 30 °C (Alleen met buitensensor)	20			
P26	Instelpunt van de stooklijn (Aanvoertemperatuur)	0 tot 90 °C (Alleen met buitensensor)	20			
P27	Instelpunt van de stooklijn (Minimum buitentemperatuur)	-30 tot 0 °C (Alleen met buitensensor)	-15			
P28	Instelling van het toerental van de pomp (Minimale pompsnelheid CV-bedrijf)	2 - 10 (x 10 %)	2			
P29	Instelling van het toerental van de pomp (Maximale pompsnelheid CV-bedrijf)	2 - 10 (x 10 %)	6			
P30	Temperatuur vorstbeveiliging	- 30 tot 0 °C	-10			
P31	Legionellabeveiliging	0 = Uit 1 = Aan (Na de inschakeling werkt de ketel één keer per week op 65°C voor het SWW) 2 = Regelbaar afhankelijk	1	0	1	0
P32	Setpuntverhoging boiler	0 tot 20 °C	15			
P33	Inschakeltemperatuur SWW Boilersensor	2 tot 15 °C	6			
P34	Aansturing driewegklep	0 = Normaal 1 = Omgekeerd	0			
P35	Keteltype	0 = Combi 1 = Solo	1	0	1	0
P36	Functie blokkerende ingang	0 = CV aan 1 = Blokkering zonder vorstbeveiliging 2 = Blokkering met vorstbeveiliging 3 = Vergrendeling met vorstbeveiliging (alleen pomp)	1			
P37	Vrijgavefunctie	0 = WW aan 1 = Vrijgave ingang	1			
P38	Vrijgave wachttijd	0 tot 255 seconden	0			
P39	Gasklep schakeltijd	0 tot 255 seconden	0			

(1) Deze fabrieksinstellingen alleen wijzigen indien noodzakelijk. Bijvoorbeeld voor aanpassing van de ketel voor: G20 (H-gas) of G31 (Propaan), Hogedruksystemen, WTW-koppeling of CLV-overdruk

Parameter	Beschrijving	Instelbereik	Fabrieksinstelling			
			Calenta			
			25s	28c	35s	40c
P40	Functie storingsrelais (Optioneel)	0 = Bedrijfsmelding 1 = Alarmmelding	1			
P41	GpS aangesloten (Optioneel)	0 = Niet aangesloten 1 = Aangesloten	0			
P42	HRU aangesloten (Optioneel)	0 = Niet aangesloten 1 = Aangesloten	0			
P43	Fase detectie lichtnet	0 = Uit 1 = Aan	0			
P44	Servicemelding	Niet wijzigen	1			
P45	Service bedrijfsuren	Niet wijzigen	175			
P46	Service branduren	Niet wijzigen	30			
Rd	Detectie aangesloten SCU's	0 = Geen detectie 1 = Detectie	0			
dF en dU	Fabrieksinstelling	Stel de waarden dF en dU van het typeplaatje in bij parameter dF en dU, bij vervanging van de automaat of om de fabrieksinstellingen te herstellen	X			
			Y			

(1) Deze fabrieksinstellingen alleen wijzigen indien noodzakelijk. Bijvoorbeeld voor aanpassing van de ketel voor: G20 (H-gas) of G31 (Propana), Hogedruksystemen, WTW-koppeling of CLV-overdruk

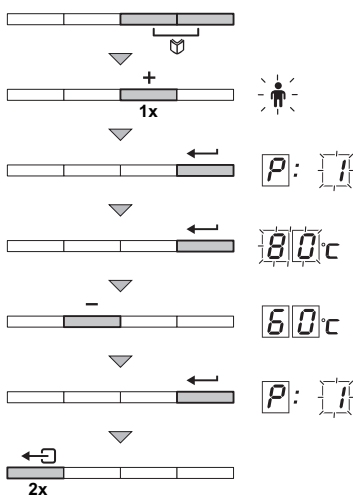
5.7.2. Wijzigen van parameters op gebruikersniveau

De parameters P1 t/m P8 kunnen door de gebruiker gewijzigd worden aan de hand van de behoefte aan centrale verwarming (CV) of sanitair warm water (SWW).



OPGELET

Wijziging van de fabrieksinstellingen kan de werking van de ketel beïnvloeden.



T001906-B

1. Druk tegelijk op de twee toetsen en daarna op de toets **[+]** totdat het symbool in de menubalk knippert.
2. Selecteer het gebruikers menu met de toets . **P: 1** verschijnt met knipperende **1**.
3. Druk nogmaals op de toets . De waarde **80** °C verschijnt en knippert (bijvoorbeeld).
4. Verander de waarde door op de toetsen **[-]** of **[+]** te drukken. In dit voorbeeld met de toets **[-]** naar **60** °C.
5. Bevestig de waarde met de toets . **P: 1** verschijnt met knipperende **1**.
6. Druk 2 maal op de toets om dit menu te verlaten en terug te keren naar de bedrijfsweergave.



- ▶ De parameters $P1$ t/m $P8$ worden op dezelfde manier gewijzigd als $P1$. Gebruik na stap 2 de toets **[+]** om bij de gewenste parameter te komen.
- ▶ De parameters $P1$ (maximale CV-watertemperatuur) en $P2$ (maximale tapwatertemperatuur) zijn ook te wijzigen via het snelmenu.

5.7.3. Wijzigen van parameters op installateursniveau

De parameters $P17$ t/m dF mogen uitsluitend door een erkend installateur gewijzigd worden. Om ongewenste instellingen te voorkomen, zijn sommige parameters alleen te wijzigen na invoering van de speciale toegangscode 0012 .



Indien de ketel is aangepast voor bijvoorbeeld:

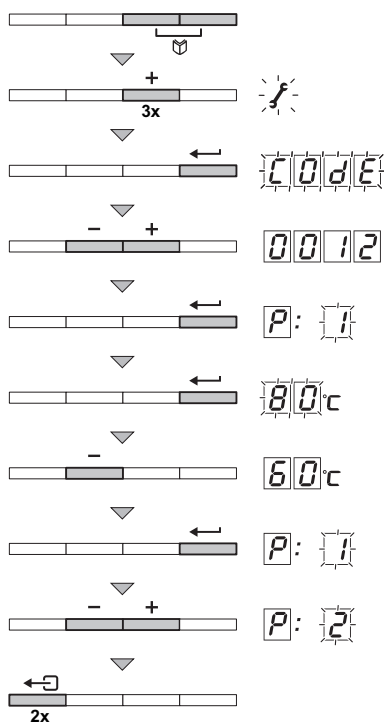
- ▶ G20 (H-gas) of G31 (Propan)
- ▶ Hogedruksysteem
- ▶ WTW-koppeling
- ▶ CLV-overdruk

Dan moet dit vermeld worden op de meegeleverde sticker: Dit CV-toestel is ingesteld voor Deze sticker moet bovenop de ketel naast de typeplaat geplakt worden.



OPGELET

Wijziging van de fabrieksinstellingen kan de werking van de ketel beïnvloeden.



T000819-E

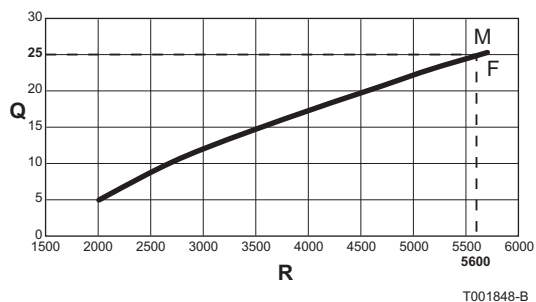
1. Druk tegelijk op de twee toetsen en daarna op de toets **[+]** totdat het symbool in de menubalk knippert.
2. Selecteer het installateursmenu met behulp van de toets **←**. $00dE$ verschijnt in het display.
3. Stel met de toetsen **[-]** of **[+]** de installateurscode 0012 in.
4. Bevestig met de toets **←**. $P: 1$ verschijnt met knipperende 1 .
5. Druk nogmaals op de toets **←**. De waarde 80 °C verschijnt en knippert (bijvoorbeeld).
6. Verander de waarde door op de toetsen **[-]** of **[+]** te drukken. In dit voorbeeld met de toets **[-]** naar 60 °C.
7. Bevestig de waarde met de toets **←**: $P: 1$ verschijnt met knipperende 1 .
8. Stel eventueel andere parameters in door ze te selecteren met behulp van de toetsen **[-]** of **[+]**.
9. Druk 2 maal op de toets om dit menu te verlaten en terug te keren naar de bedrijfsweergave.



De ketel keert ook terug in bedrijfstoestand als er gedurende 3 minuten geen toetsen worden bediend.

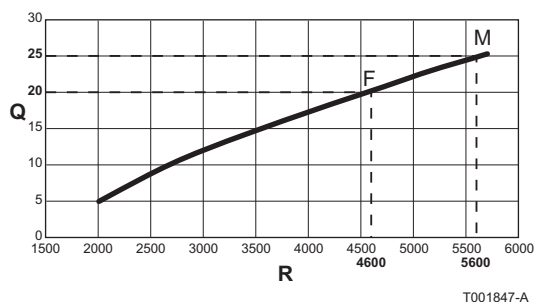
5.7.4. Instelling van de maximale belasting voor CV-bedrijf

Calenta 25s



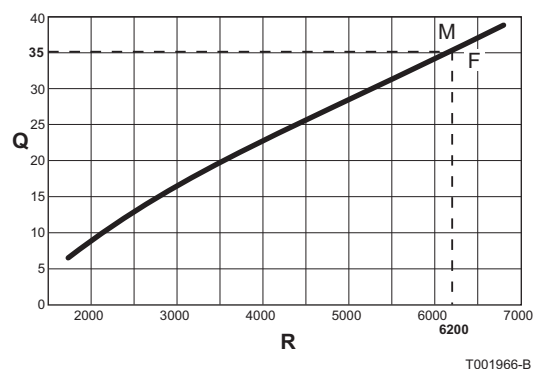
- M** Maximale belasting
- F** Fabrieksinstelling
- Q** Belasting (Hi) (kW)
- R** Toerental van de ventilator (omw/min)

Calenta 28c



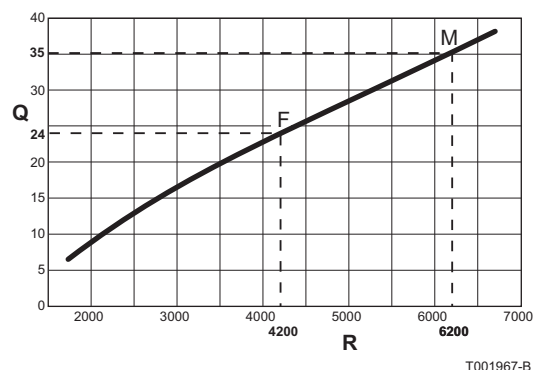
- M** Maximale belasting
- F** Fabrieksinstelling
- Q** Belasting (Hi) (kW)
- R** Toerental van de ventilator (omw/min)

Calenta 35s

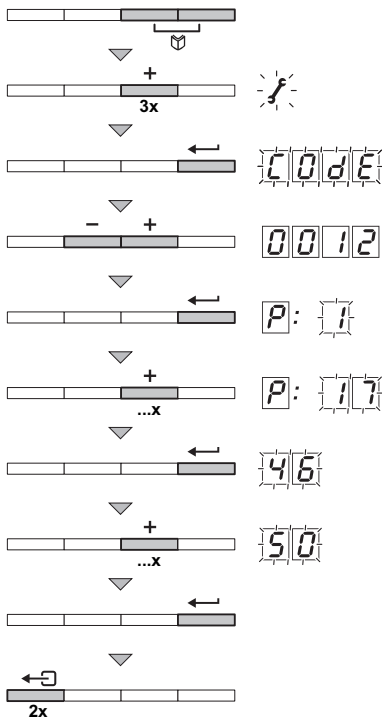


- M** Maximale belasting
- F** Fabrieksinstelling
- Q** Belasting (Hi) (kW)
- R** Toerental van de ventilator (omw/min)

Calenta 40c



- M** Maximale belasting
- F** Fabrieksinstelling
- Q** Belasting (Hi) (kW)
- R** Toerental van de ventilator (omw/min)

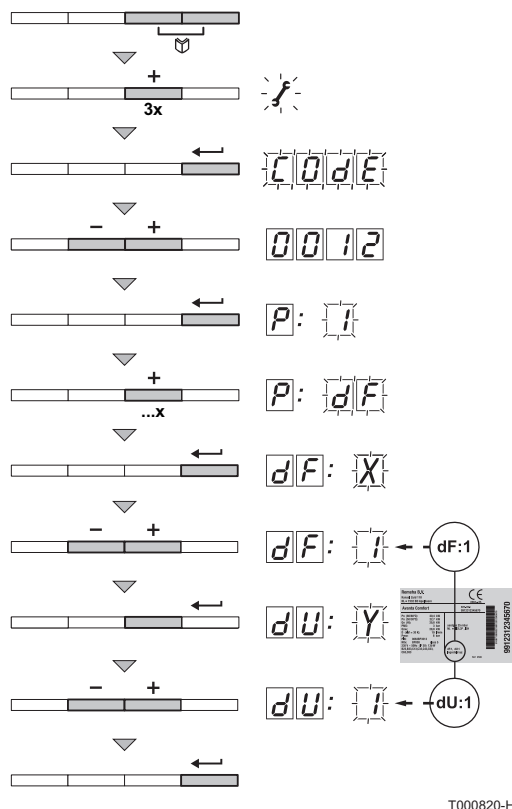


T001628-A

Zie grafieken voor de relatie tussen belasting en toerental bij aardgas. Het toerental kan gewijzigd worden met behulp van parameter **P: 17**. Ga hiervoor als volgt te werk:

1. Druk tegelijk op de twee toetsen en daarna op de toets **[+]** totdat het symbool in de menubalk knippert.
2. Selecteer het installateurs menu met de toets **←**. **CODE** verschijnt in het display.
3. Stel met de toetsen **[-]** of **[+]** de installateurscode **0012** in.
4. Bevestig met de toets **←**. **P: 1** verschijnt met knipperende **1**.
5. Druk op de toets **[+]** om naar parameter **P: 17** te gaan.
6. Bevestig met de toets **←**.
7. Druk op de toets **[+]** om het toerental te verhogen van **46** tot bijvoorbeeld **50** (zie de grafieken voor het bijhorende vermogen).
8. Bevestig de waarde met de toets **←**.
9. Druk 2 maal op de toets om dit menu te verlaten en terug te keren naar de bedrijfsweergave.

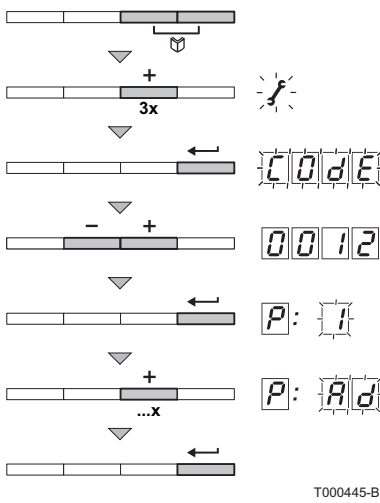
5.7.5. Terug naar de fabrieksinstellingen



T000820-H

1. Druk tegelijk op de twee toetsen en daarna op de toets **[+]** totdat het symbool in de menubalk knippert.
2. Selecteer het installateurs menu met de toets **←**. **CODE** verschijnt in het display.
3. Stel met de toetsen **[-]** of **[+]** de installateurscode **0012** in.
4. Bevestig met de toets **←**. **P: 1** verschijnt met knipperende **1**.
5. Druk meermaals op de toets **[+]**. **P: dF** verschijnt met knipperende **dF**.
6. Druk op de toets **←**. **dF: X** verschijnt met knipperende **X**. Dit is de huidige waarde X voor dF. Vergelijk deze ter controle met de waarde X op de typeplaat.
7. Voer de waarde X van de typeplaat in met behulp van de toetsen **[-]** of **[+]**.
8. Bevestig de waarde met de toets **←**, **dF: Y** verschijnt met knipperende **Y**. Dit is de huidige waarde Y voor dU. Vergelijk deze ter controle met de waarde Y op de typeplaat.
9. Voer de waarde Y van de typeplaat in met behulp van de toetsen **[-]** of **[+]**.
10. Bevestig de waarde met de toets **←**. De fabrieksinstellingen zijn teruggezet.
11. Het display keert terug naar de actuele bedrijfsstoestand.

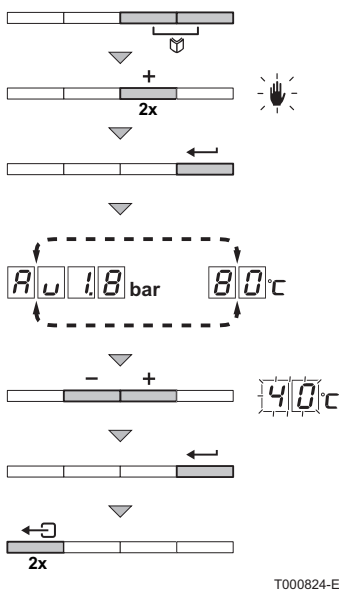
5.7.6. Auto-detect uitvoeren



Na het verwijderen van een besturingsprint dient er een Auto-detect uitgevoerd te worden. Ga hiervoor als volgt te werk:

1. Druk tegelijk op de twee toetsen en daarna op de toets **[+]** totdat het symbool in de menubalk knippert.
2. Selecteer het installateurs menu met de toets **←**. **CODE** verschijnt in het display.
3. Stel met de toetsen **[-]** of **[+]** de installateurscode **0012** in.
4. Bevestig met de toets **←**. **P: 1** verschijnt met knipperende **1**.
5. Druk meermaals op de toets **[+]**. **P: Ad** verschijnt met knipperende **Ad**.
6. Bevestig met de toets **←**. Auto-detect wordt uitgevoerd.
7. Het display keert terug naar de actuele bedrijfstoestand.

5.7.7. Instelling van de handbediening



In sommige gevallen kan het nodig zijn om de de ketel op handbedrijf te zetten, bijvoorbeeld als de regelaar nog niet is aangesloten. Onder het symbool kan de ketel op automatisch of handbedrijf worden gesteld. Ga hiervoor als volgt te werk:

1. Druk tegelijk op de twee toetsen en daarna op de toets **[+]** totdat het symbool in de menubalk knippert.
2. Druk op de toets **←**, in het display verschijnt:
of
 De tekst **Au** met de actuele waterdruk (alleen als een buitensensor is aangesloten). De aanvoertemperatuur wordt bepaald door de interne stooklijn.
of
 De waarde van de minimale aanvoertemperatuur.
3. Druk op de toetsen **[-]** of **[+]** om deze waarde tijdelijk in het handbedrijf te verhogen.
4. Bevestig de waarde met de toets **←**. De ketel staat nu op handbedrijf.
5. Druk 2 maal op de toets om dit menu te verlaten en terug te keren naar de bedrijfsweergave.

5.7.8. Instelling van de legionellabeveiliging

De ketel wordt standaard geleverd met een legionellabeveiliging. De instelling kan gewijzigd worden met behulp van parameter **P31**.

Zie hoofdstuk: "Beschrijving van de parameters", pagina 63.

6 Uitschakeling van de ketel

6.1 Uitschakeling van de installatie

Indien de CV-installatie lange tijd niet gebruikt wordt, wordt het aanbevolen de ketel spanningsloos te maken.

- ▶ De aan/uit-schakelaar op de uitstand zetten.
- ▶ Haal de stekker van de ketel uit het stopcontact.
- ▶ Sluit de gasaanvoer af.
- ▶ Houd de ruimte vorstvrij.

6.2 Vorstbeveiliging



OPGELET

Tap de ketel en de CV-installatie af, als u voor langere tijd geen gebruik maakt van de woning en er kans is op vorst.

- ▶ Zet de kamerthermostaat laag, bijvoorbeeld op 10°C.
- ▶ Zet de ketel in de ECO-stand met behulp van parameter **P4**, de warmhoudstand is hierdoor uitgeschakeld.



Zie hoofdstuk: "Instellingen wijzigen", pagina 63.

De ketel zal dan uitsluitend ingeschakeld worden om zich tegen vorst te beschermen. Om bevriezing van radiatoren en installatie in vorstgevaarlijke ruimten (b.v. garage of bijkeuken) te voorkomen, kan er op de ketel een vorstthermostaat of buitensensor worden aangesloten.



Zie paragraaf: "Aansluiten vorstbeveiliging", pagina 42.



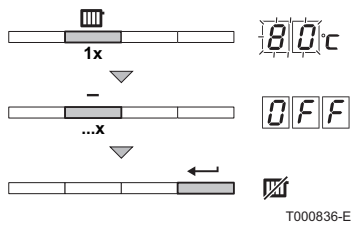
OPGELET

- ▶ De vorstbeveiliging werkt niet als de ketel buiten bedrijf is.
- ▶ De ketelbeveiliging is slechts een beveiliging voor de ketel en niet voor de installatie.





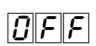


Als het CV-water in de ketel te ver in temperatuur daalt, treedt de ingebouwde ketelbeveiliging in werking. Deze werkt als volgt:

- ▶ Bij een watertemperatuur lager dan 7°C schakelt de ketelpomp in.
- ▶ Bij een watertemperatuur lager dan 4°C schakelt de ketel in.
- ▶ Bij een watertemperatuur hoger dan 10°C schakelt de ketel uit en de circulatiepomp draait na.

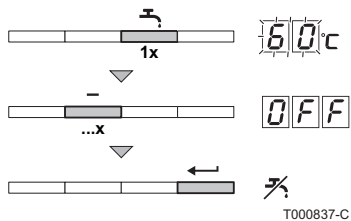
6.3 Uitschakeling van de centrale verwarming







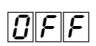
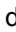

De CV-werking van de ketel kan via het "snelmenu" worden uitgeschakeld. Ga hiervoor als volgt te werk:

1. Druk 1 maal op de toets .
2. Het symbool  en de actuele temperatuur verschijnt (de temperatuur knippert, bijvoorbeeld .
3. Druk meermaals op de toets  totdat  verschijnt in het display.
4. Druk om te bevestigen op de toets .
5. In het display verschijnt het symbool .

6.4 Uitschakeling productie sanitair warm water



Het tapwaterbedrijf van de ketel kan via het "snelmenu" worden uitgeschakeld. Ga hiervoor als volgt te werk:

1. Druk 1 maal op de toets .
2. Het symbool  en de actuele temperatuur verschijnt (de temperatuur knippert, bijvoorbeeld .
3. Druk meermaals op de toets  totdat  verschijnt in het display.
4. Druk om te bevestigen op de toets .
5. In het display verschijnt het symbool .

7 Controle en onderhoud

7.1 Servicemelding

Onderhoud aan de ketel is tot een minimum beperkt. Desondanks adviseren wij om de ketel periodiek te laten inspecteren en zonodig te laten onderhouden. Om het beste moment van service te bepalen, is de ketel uitgerust met een automatische servicemelding. Het verschijnen van deze servicemelding op het display van de ketel, wordt door de besturingsautomaat berekend. Afhankelijk van het gebruik van de ketel, verschijnt de eerste servicemelding uiterlijk na 3 jaar na installatie van de ketel.



Voor meer informatie zie het meegeleverde serviceboekje.

7.2 Preventief onderhoud met geautomatiseerde Servicemelding

Als het tijd is voor een servicebeurt, dan geeft de display van de ketel dit als volgt aan:

In een geel display:

- ▶ Het symbool f
- ▶ Het symbool **SERVICE**
- ▶ Servicemelding **A**, **b** of **C**

Met de automatische servicemelding kan men preventief onderhoud toepassen en dus gebruik maken van de door **Remeha** gedefinieerde servicesets waardoor storingen tot een minimum beperkt worden. De service indicator geeft aan welk setje gebruikt moet worden. Deze servicesets (A, B of C) zijn te verkrijgen bij uw spareparts leverancier. Indien tijdens de tot de servicebeurt behorende inspectie geen verdere tekortkomingen worden geconstateerd, zitten in deze servicesets alle onderdelen die nodig zijn voor de betreffende servicebeurt (zoals alle benodigde pakkingen).



- ▶ Wanneer er een melding voor een servicebeurt komt, dient deze binnen 2 maanden na het verschijnen van de melding uitgevoerd te zijn.
- ▶ Indien op het toestel de **iSense** modulerende regelaar is aangesloten, dan zal deze servicemelding tevens aan de **iSense** worden doorgegeven. Op deze manier wordt de eindgebruiker er op geattendeerd contact met zijn installateur op te nemen. Zie ook de handleiding van de **iSense** regelaar.

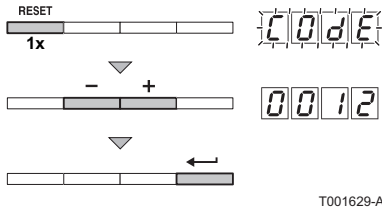


OPGELET

Reset de servicemelding bij elke servicebeurt.

7.2.1. De automatische servicemelding resetten

Een servicemelding in de keteldisplay moet door een erkende installateur worden ge-reset, nadat de aangegeven servicebeurt met gebruikmaking van de betreffende serviceset is uitgevoerd en in de checklist van het meegeleverde Serviceboekje is vastgelegd. Ga hiervoor als volgt te werk:

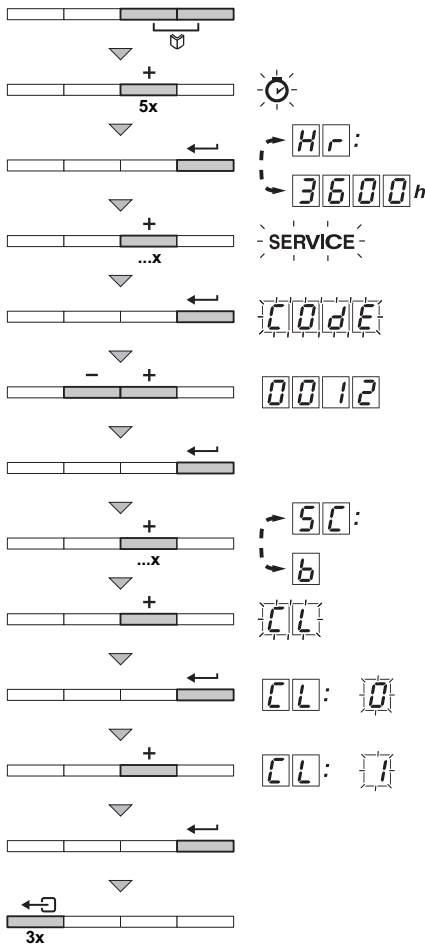


T001629-A

1. Druk bij de servicemelding op het display 1 maal op de toets **RESET**. **C O d E** verschijnt in het display.
2. Stel met de toetsen **[-]** of **[+]** de installateurscode **0 0 1 2** in.
3. Bevestig met de toets **←**. De servicemelding is ge-reset. Het display keert terug naar de actuele bedrijfstoestand.

7.2.2. Aanstaande servicemelding voorkomen en nieuwe (volgende) service interval starten

Bij een tussentijdse onderhoudsbeurt is het raadzaam om in het Servicemenu van de ketel uit te lezen welke aanstaande servicebeurt zou moeten worden uitgevoerd. Maak gebruik van de aangegeven **Remeha** servicesets (A, B of C). Deze servicemelding moet met een reset-handeling worden voorkomen. Start de volgende service interval. Ga hiervoor als volgt te werk:



T001630-A

1. Druk tegelijk op de twee **⏏** toetsen en daarna op de toets **[+]** totdat het symbool **⌚** in de menubalk knippert.
2. Druk op de toets **←**. Afwisselend verschijnt **H r** en het aantal bedrijfsuren van de ketel **3 6 0 0** (bijvoorbeeld).
3. Druk meermaals op de toets **[+]** totdat **SERVICE** in de menubalk knippert.
4. Druk op de toets **←**. **C O d E** verschijnt in het display.
5. Stel met de toetsen **[-]** of **[+]** de installateurscode **0 0 1 2** in.
6. Bevestig met de toets **←**.
7. Druk meermaals op de toets **[+]** totdat **S C : b** verschijnt met knipperende **b** (bijvoorbeeld) In dit voorbeeld is de eerstvolgende servicemelding **SERVICE b**.
8. Druk nogmaals op de toets **[+]**. **C L** verschijnt in het display.
9. Druk op de toets **←**. **C L : 0** verschijnt met knipperende **0**.
10. Druk op de toets **[+]** om de instelling op **i** te zetten.
11. Bevestig met de toets **←**. De volgende service interval is opgestart.
12. Druk 3 maal op de toets **⏏** om dit menu te verlaten en terug te keren naar de bedrijfsweergave.

i Vul na een servicebeurt de betreffende checklist in het meegeleverde serviceboekje in. Plak de servicesticker A, B of C uit de betreffende serviceset in het serviceboekje en op de binnenkant van de frontmantel.

7.3 Standaard inspectie- en onderhoudswerkzaamheden



OPGELET

Vervang bij inspectie- of onderhoudswerkzaamheden altijd alle pakkingen bij de gedemonteerde onderdelen.

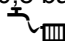


Controleer vóór de werkzaamheden of de ketel is aangepast voor één van de volgende situaties:

- ▶ G20 (H-gas) of G31 (Propan)
- ▶ Hogedruksysteem
- ▶ WTW-koppeling
- ▶ CLV-overdruk

Zie de sticker die bovenop de ketel naast de typeplaat zit.

7.3.1. Controle van de waterdruk

De waterdruk moet minimaal 0,8 bar bedragen. Bij een waterdruk lager dan 0,8 bar zal symbool  verschijnen.



Indien nodig: vul de CV-installatie bij (geadviseerde waterdruk tussen 1,5 en 2 bar).

7.3.2. Controle van de ionisatiestroom

Controleer de ionisatiestroom in vollast en laaglast. De waarde is na 1 minuut stabiel. Is de waarde lager dan 3 μ A, vervang dan de ontstekingselektrode.



Zie hoofdstuk: "Uitlezen diverse actuele waarden", pagina 60.

7.3.3. Controle van de tapcapaciteit

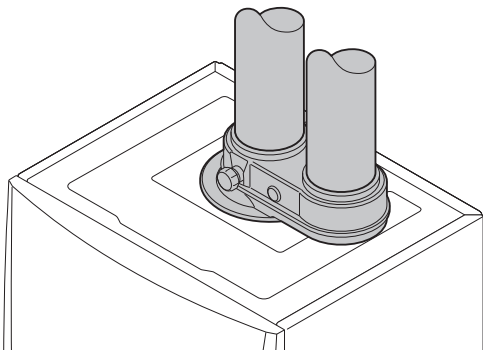
Is de tapcapaciteit merkbaar minder (temperatuur is onvoldoende en/ of het debiet is minder dan 6,2 l/min), reinig dan de platenwarmtewisselaar (ww-zijdig) en de tapwatercartridge.



Zie hoofdstuk: "Reiniging van de platenwarmtewisselaar (ww-zijdig) en tapwatercartridge", pagina 79

7.3.4. Controle van de rookgasafvoer en de luchttoevoer op dichtheid

Controleer de aansluiting van de rookgasafvoer en luchttoevoer op dichtheid.

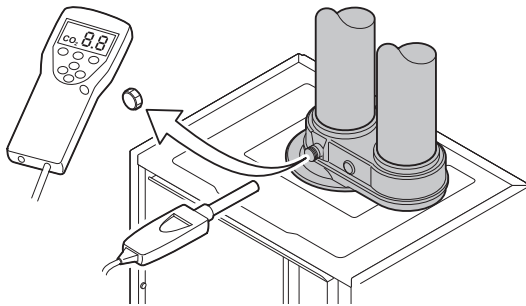


T001525-A

7.3.5. Controle van de verbranding

De verbrandingstechnische controle gebeurt door meting van het O₂/CO₂ percentage in het rookgasafvoerkanaal. Ga hiervoor als volgt te werk:

1. Schroef de dop van het rookgas meetpunt los.
2. Sluit de rookgasanalysator aan.

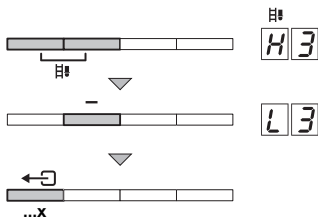


T001526-A



OPGELET

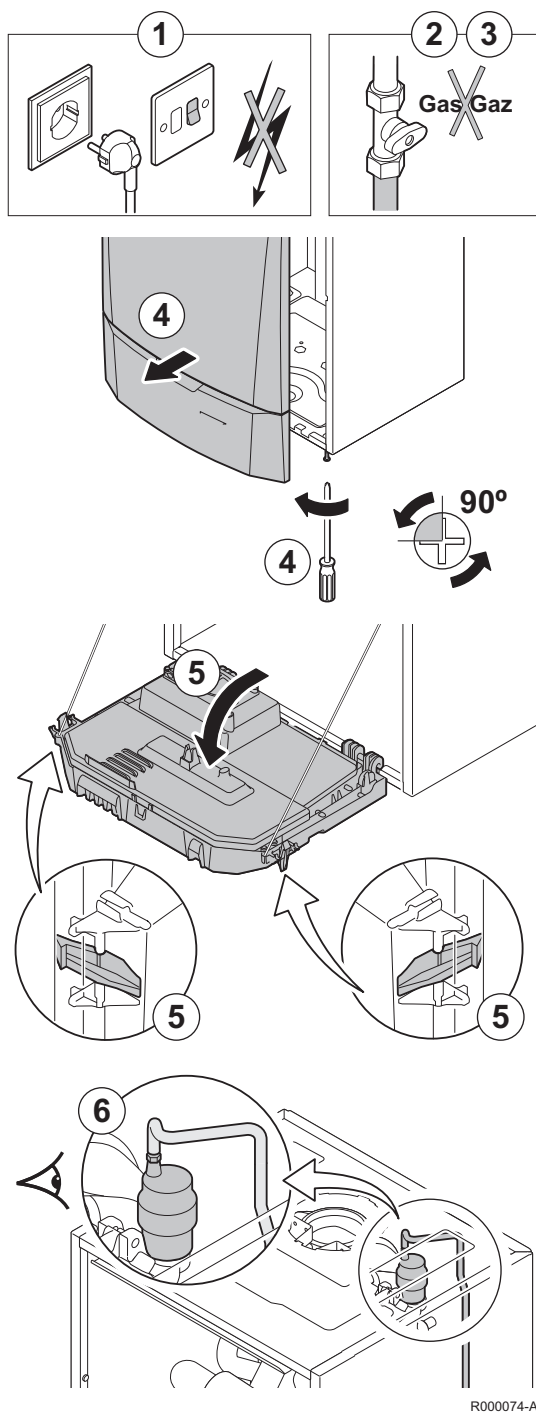
Dicht de opening rond de meetsensor tijdens de meting goed af.



T001631-B

3. Stel de ketel in op vollast. Druk tegelijk op de twee toetsen. Het symbool wordt zichtbaar in de menubalk en verschijnt in het display. De ketel draait nu op vollast.
4. Meet het CO₂ percentage en vergelijk dit met de controlewaarde. Zie hoofdstuk: "Instelling van de gas-/luchtverhouding (Vollast)", pagina 56.
5. Stel de ketel in op laaglast. Druk meermaals op de toets totdat verschijnt in het display. De ketel draait nu op laaglast.
6. Meet het CO₂ percentage en vergelijk dit met de controlewaarde. Zie hoofdstuk: "Instelling van de gas-/luchtverhouding (Laaglast)", pagina 58.

7.3.6. Controle van de automatische ontluchter



1. Haal de stekker van de ketel uit het stopcontact.
2. Sluit de ketel-gaskraan.
3. Sluit de hoofdgaskraan.
4. Draai de twee schroeven aan de onderzijde van de frontmantel een kwartslag los en verwijder de frontmantel.
5. Kantel de instrumentenbox naar voren door de klipsluitingen aan de zijkanten te openen.
6. Controleer of er water zichtbaar is in het slangetje van de automatische ontluchter.
7. Vervang, bij lekkage, de ontluchter.

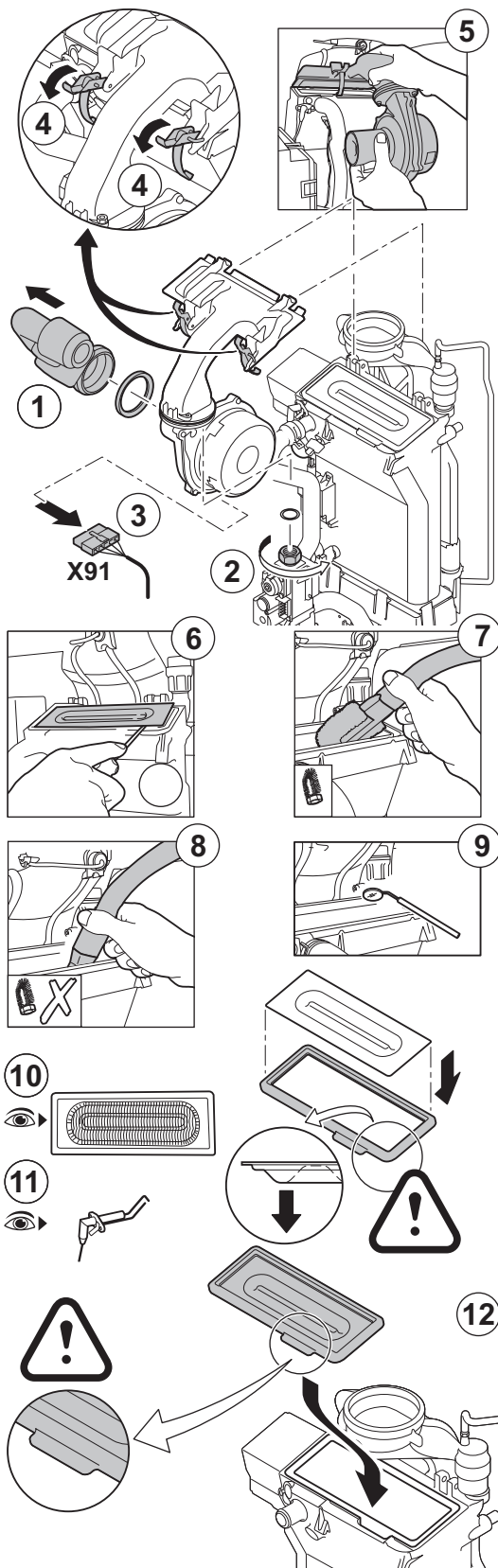
7.3.7. Controle van het veiligheidsventiel

1. Trek de gecombineerde collector voor sifon en veiligheidsventiel aan de onderkant van de ketel los.
2. Controleer of er water zichtbaar is bij de uitmonding van de veiligheidsventielaansluiting.
3. Vervang het veiligheidsventiel bij lekkage.

7.3.8. Controle van de sifon

1. Verwijder de sifon en reinig deze.
2. Vul de sifon met water.
3. Plaats de sifon terug.

7.3.9. Controle van de brander en schoonmaken van de warmtewisselaar



OPGELET

Vervang bij inspectie- of onderhoudswerkzaamheden altijd alle pakkingen bij de gedemonteerde onderdelen.

1. Haal de luchtinlaatpijp van de venturi.
2. Draai de bovenste wartel van het gasblok los.
3. Trek de stekker onder uit de ventilator.
4. Klik de 2 borgclips, waarmee de ventilator/mengbocht-samenstelling op de warmtewisselaar gemonteerd zit, los.
5. Verwijder de ventilator compleet met mengbocht.
6. Til de brander inclusief de pakking uit de warmtewisselaar.
7. Zuig met een stofzuiger het bovenste deel van de warmtewisselaar (vuurhaard) schoon, met behulp van het speciale opzetstuk (accessoire).
8. Zuig grondig na, zonder het bovenste borsteltje van het opzetstuk.
9. Controleer (b.v. met behulp van een spiegel) of er nog zichtbare verontreiniging is achtergebleven. Zo ja, zuig dit weg.
10. Onderhoud van de brander is niet nodig, deze is zelfreinigend. Controleer of het branderdek van de gedemonteerde brander vrij is van scheurtjes en/of beschadigingen. Zo niet, vervang dan de brander.
11. Controleer de ionisatie-/ontstekingselektrode.
12. Ga voor het monteren in de omgekeerde volgorde te werk.



OPGELET

- ▶ Denk aan het terugplaatsen van de stekker van de ventilator.
- ▶ Controleer of de pakking tussen de mengbocht en de warmtewisselaar juist is geplaatst. (Mooi vlak in de daarvoor bestemde groef betekent gasdicht).

13. Open de gastoevoer en steek de stekker weer in het stopcontact.

T001220-B

7.4 Specifieke onderhoudswerkzaamheden



OPGELET

Vul na een servicebeurt de betreffende checklist in het meegeleverde serviceboekje in .

Wanneer uit de standaard inspectie- en onderhoudswerkzaamheden blijkt dat nog specifieke onderhoudswerkzaamheden nodig zijn of preventief onderdelen uitgewisseld moeten worden, ga dan, afhankelijk wat er dient te gebeuren, als volgt te werk:

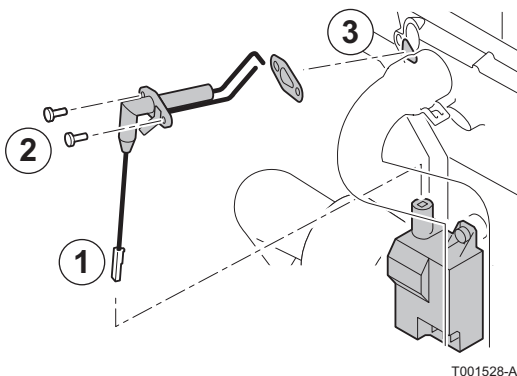
7.4.1. Vervanging van de ionisatie-/ontstekingselektrode

De ionisatie-/ontstekingselektrode moet vervangen worden indien:

- ▶ De ionisatiestroom $<3 \mu\text{A}$ is.
- ▶ De elektrode versleten is.
- ▶ De elektrode in de serviceset zit.

Als vervanging noodzakelijk blijkt, ga dan als volgt te werk:

1. Trek de kabel van de ionisatie-/ontstekingselektrode uit de ontstekingstrafo.
2. Draai de 2 schroeven van de ionisatie-/ontstekingselektrode los en trek deze naar voren.
3. Vervang de ionisatie-/ontstekingselektrode.



T001528-A

7.4.2. Reiniging van de platenwarmtewisselaar (ww-zijdig) en tapwatercartridge

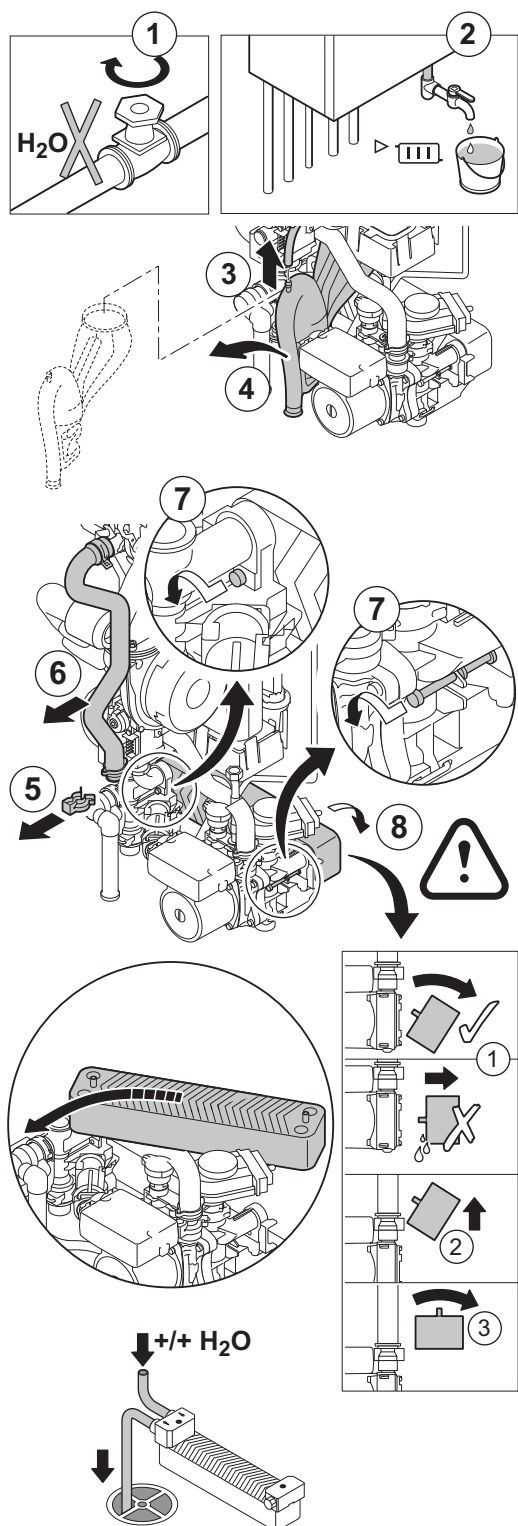
Afhankelijk van de koudwaterkwaliteit en de bedrijfswijze, zal er zich in de platenwarmtewisselaar en tapwatercartridge kalk kunnen afzetten. Periodieke ontkalking kan daardoor noodzakelijk zijn. Normaal gesproken volstaat een periodieke inspectie en eventuele reiniging. Factoren die dit interval kunnen beïnvloeden zijn:

- ▶ Hardheid van het water.
- ▶ Samenstelling van de kalk.
- ▶ Aantal bedrijfsuren van de ketel.
- ▶ Tapgedrag.
- ▶ Ingestelde tapwatertemperatuur.

■ Reiniging van de platenwarmtewisselaar

Als reiniging van de platenwarmtewisselaar noodzakelijk blijkt, ga dan als volgt te werk:

1. Hoofdwaterkraan sluiten.
2. Ketel aftappen.
3. Demonteer de ontluchtslang bovenop sifon.
4. Verwijder de sifon.
5. Klik de borgclip los waarmee de aanvoerslang vast zit op het linker deel van het hydroblok.
6. Demonteer de aanvoerslang bij het linker deel van het hydroblok en niet bij de warmtewisselaar (CV).
7. Draai de 2 inbusbouten links en rechts van de platenwarmtewisselaar los.
8. Draai de platenwarmtewisselaar iets en trek hem voorzichtig naar voren uit de ketel.
9. De platenwarmtewisselaar reinigen met een kalkoplosmiddel (bijvoorbeeld citroenzuur met een pH waarde van ca. 3). Hiervoor is een speciaal reinigungsapparaat als accessoire beschikbaar. Na de reiniging grondig naspoelen met leidingwater.
10. Alle onderdelen weer inbouwen.

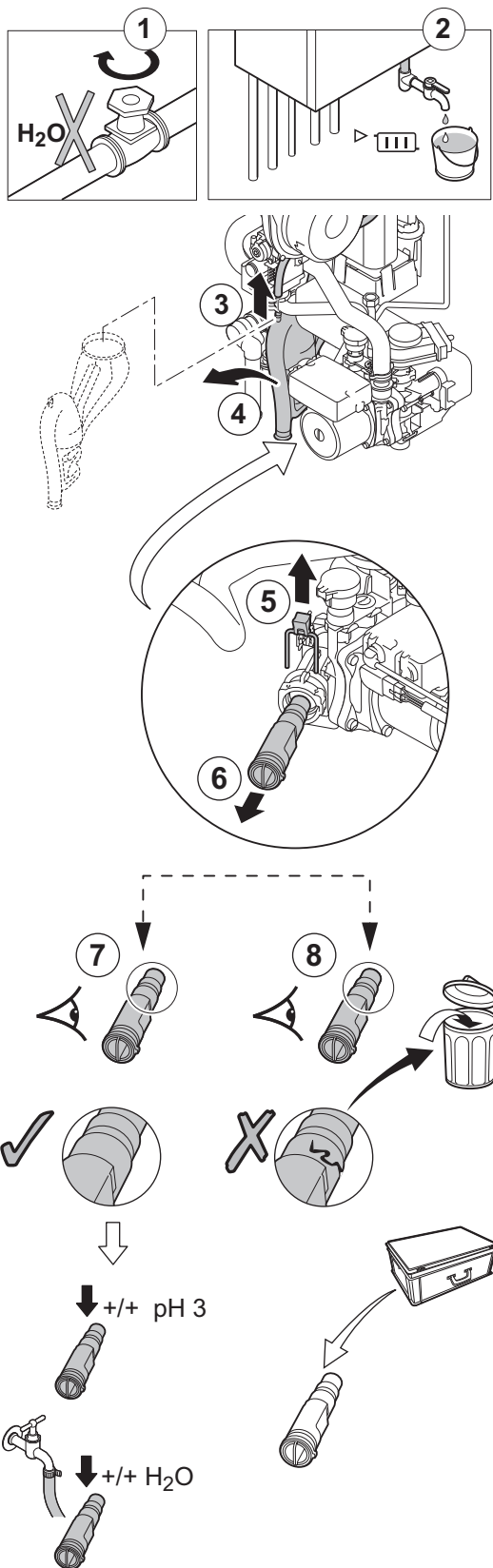


T001622-C

■ Reiniging van de tapwatercartridge

Als reiniging of vervanging van de tapwatercartridge noodzakelijk blijkt, ga dan als volgt te werk:

1. Hoofdwaterkraan sluiten.
2. Ketel aftappen.
3. Demonteer de ontluchtslang bovenop sifon.
4. Verwijder de sifon.
5. Klik de borgclip los waarmee de tapwatercartridge vast zit, let hierbij op dat de geluidsdemper op zijn plaats blijft zitten.
6. Verwijder de tapwatercartridge.
7. De tapwatercartridge afspoelen met leidingwater en eventueel reinigen met een kalkoplosmiddel (bijvoorbeeld citroenzuur met een pH van ca. 3). Na de reiniging grondig naspoelen met leidingwater.
8. De tapwatercartridge moet vervangen worden indien deze defect is of indien deze in de serviceset zit.
9. Alle onderdelen weer inbouwen.



T001624-B

7.4.3. Vervanging van de driewegklep

Als vervanging van de driewegklep noodzakelijk blijkt, ga dan als volgt te werk:

1. Hoofdwaterkraan sluiten
2. Ketel aftappen.
3. Demonteer de ontluchtslang bovenop sifon.
4. Verwijder de sifon.
5. Klik de borgclip los waarmee de retourslang vast zit op het rechter deel van het hydroblok.
6. Demonteer de retourslang bij het rechter deel van het hydroblok en niet bij de warmtewisselaar (CV).
7. Trek de stekker uit de actuator.
8. Klik de borgclip los waarmee de 3-weg klep vast zit.
9. Verwijder de driewegklep.

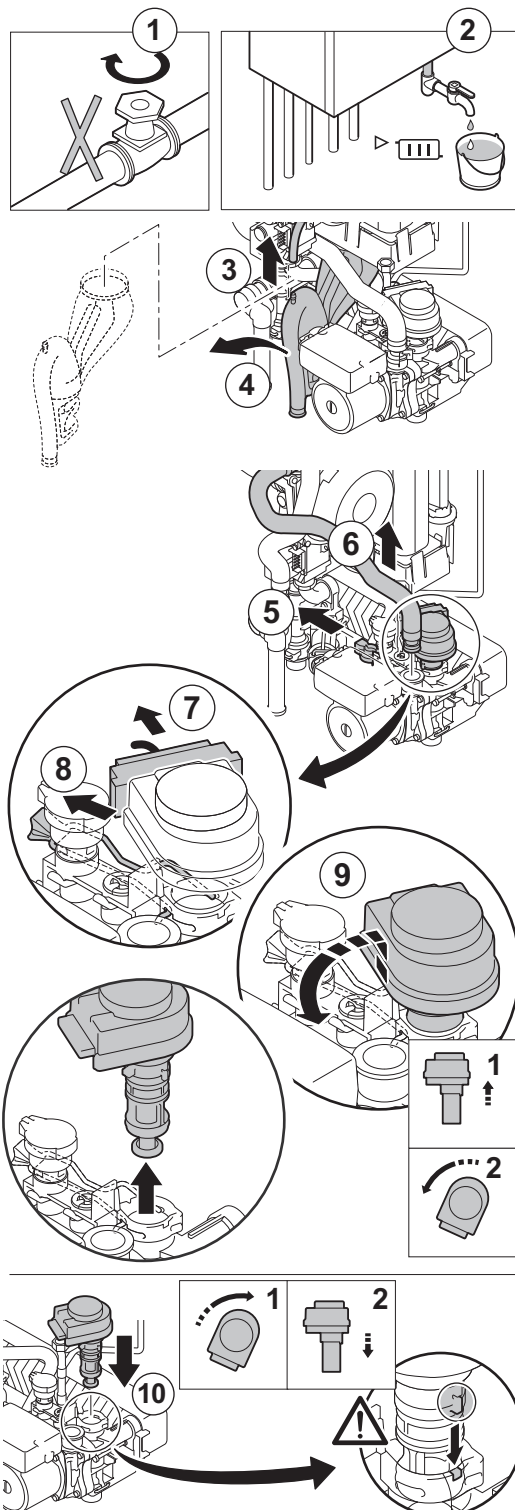
i Omhoog trekken en een kwart slag draaien.

10. Ga voor het demonteren in omgekeerde volgorde te werk.



OPGELET

Let hierbij op de positie-nokken van de 3-weg klep.

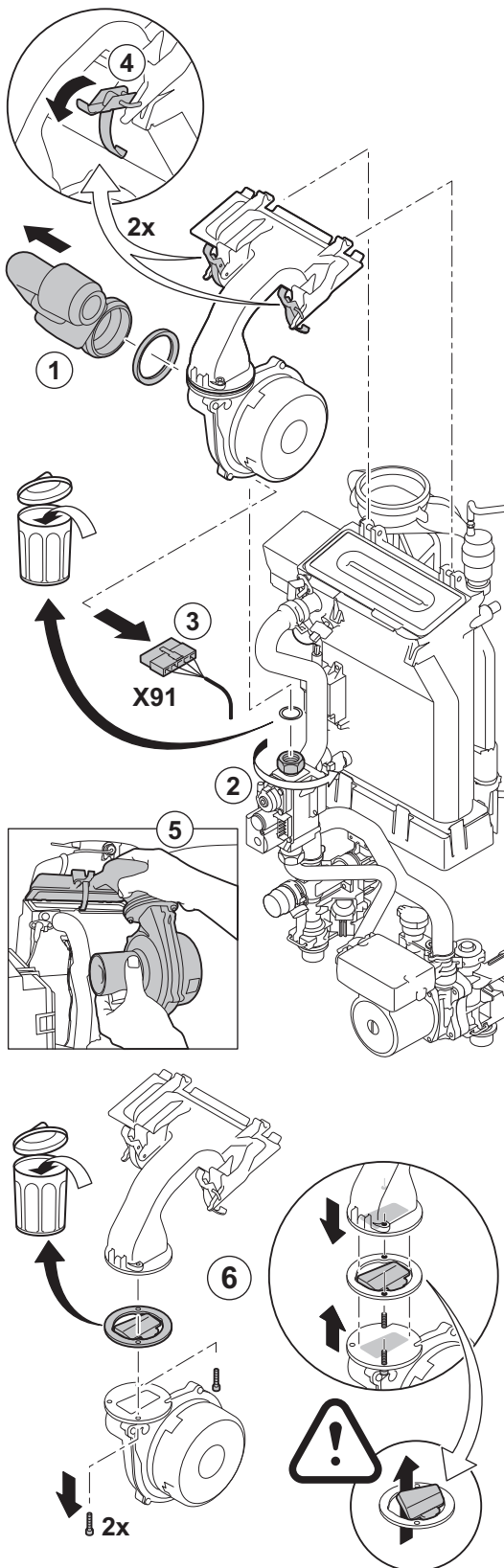


T002639-C

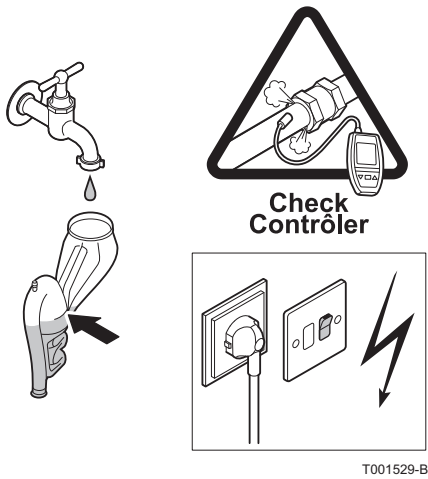
7.4.4. Vervanging van de terugslagklep

De terugslagklep moet vervangen worden indien deze defect is of indien deze in de serviceset zit. Ga hiervoor als volgt te werk:

1. Haal de luchtinlaatpijp van de venturi.
2. Draai de bovenste wartel van het gasblok los.
3. Trek de stekker onder uit de ventilator.
4. Klik de 2 borgclips, waarmee de ventilator/mengbocht-samenstelling op de warmtewisselaar gemonteerd zit, los.
5. Verwijder de ventilator compleet met mengbocht.
6. De terugslagklep vervangen die tussen de mengbocht en de ventilator zit.
7. Ga voor het monteren in de omgekeerde volgorde te werk.



T002517-B



7.4.5. Monteren van de ketel

1. Monteer alle losgenomen delen in omgekeerde volgorde.



OPGELET

Vervang bij inspectie- of onderhoudswerkzaamheden altijd alle pakkingen bij de gedemonteerde onderdelen.

2. Vul de sifon met water tot aan de markeringsstrepen.
3. Plaats de sifon terug.



OPGELET

Monteer de ontluchtslang bovenop sifon.

4. Hoofdwaterkraan voorzichtig opendraaien, installatie vullen, ontluchten en eventueel water bijvullen.
5. Controleer de gas- en wateraansluitingen op dichtheid.
6. Neem de ketel weer in bedrijf.



Vul na een servicebeurt de betreffende checklist in het meegeleverde serviceboekje in.

8 Bij storing

8.1 Storingscodes

De ketel is uitgevoerd met een elektronische regel- en besturingsautomaat. Het hart van de besturing is een microprocessor, de **Comfort Master**[®], die de ketel zowel beveiligd als bestuurt. Als er ergens in de ketel een storing wordt gesignaleerd, vergrendelt de ketel en zal de display de storingscode als volgt weergeven:

In een rood knipperend display:

- ▶ Het symbool 
- ▶ Het symbool **RESET**
- ▶ De storingscode (bijvoorbeeld )

De betekenis van de storingscodes is terug te vinden in de storingstabel. Ga hiervoor als volgt te werk:


- ▶ Noteer de weergegeven storingscode.

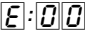
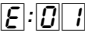
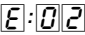
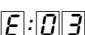


De storingscode is belangrijk voor het correct en snel opsporen van de aard van de storing en bij eventuele ondersteuning door **Remeha**.

- ▶ Druk 2 seconden op de **RESET** toets. Wanneer de storingscode blijft verschijnen, zoek de oorzaak op in de storingstabel en los de storing op.



Indien op het display geen **RESET** maar  wordt weergegeven dient de ketel uit- en na 10 seconden weer ingeschakeld te worden alvorens de storing ge-reset kan worden.

Storingscode	Beschrijving	Mogelijke oorzaak	Controle / oplossing
	Parameter storage unit PSU niet gevonden	▶ Slechte verbinding	▶ De bedrading controleren
	Veiligheids parameters niet in orde	▶ Slechte verbinding ▶ Defecte PSU	▶ De bedrading controleren ▶ PSU vervangen
	Aanvoer temperatuursensor kortgesloten	▶ Slechte verbinding ▶ Defecte sensor ▶ Sensor niet of slecht aangesloten	▶ De bedrading controleren ▶ Controleer de goede werking van de sensors ▶ Controleer of de sensor goed gemonteerd is ▶ Vervang sensor indien nodig
	Aanvoer temperatuursensor open	▶ Slechte verbinding ▶ Defecte sensor ▶ Sensor niet of slecht aangesloten	▶ De bedrading controleren ▶ Controleer de goede werking van de sensors ▶ Controleer of de sensor goed gemonteerd is ▶ Vervang sensor indien nodig

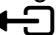
Storingscode	Beschrijving	Mogelijke oorzaak	Controle / oplossing
E:04 E:05	Temperatuur warmtewisselaar te laag Temperatuur warmtewisselaar te hoog	<ul style="list-style-type: none"> ▶ Slechte verbinding ▶ Defecte sensor ▶ Sensor niet of slecht aangesloten ▶ Geen doorstroming 	<ul style="list-style-type: none"> ▶ De bedrading controleren ▶ Vervang sensor indien nodig ▶ CV-installatie ontluchten ▶ Doorstroming (richting, pomp, kleppen) controleren ▶ Waterdruk controleren ▶ Controleer de goede werking van de sensors ▶ Controleer of de sensor goed gemonteerd is ▶ Controleer warmtewisselaar op vervuiling
E:06	Retour temperatuursensor kortgesloten	<ul style="list-style-type: none"> ▶ Slechte verbinding ▶ Defecte sensor ▶ Sensor niet of slecht aangesloten 	<ul style="list-style-type: none"> ▶ De bedrading controleren ▶ Controleer of de sensor goed gemonteerd is ▶ Controleer de goede werking van de sensors
E:07	Retour temperatuursensor open	<ul style="list-style-type: none"> ▶ Slechte verbinding ▶ Defecte sensor ▶ Sensor niet of slecht aangesloten 	<ul style="list-style-type: none"> ▶ De bedrading controleren ▶ Controleer of de sensor goed gemonteerd is ▶ Controleer de goede werking van de sensors
E:08 E:09	Retour temperatuur te laag Retour temperatuur te hoog	<ul style="list-style-type: none"> ▶ Slechte verbinding ▶ Defecte sensor ▶ Sensor niet of slecht aangesloten ▶ Geen doorstroming 	<ul style="list-style-type: none"> ▶ De bedrading controleren ▶ Vervang sensor indien nodig ▶ CV-installatie ontluchten ▶ Doorstroming (richting, pomp, kleppen) controleren ▶ Waterdruk controleren ▶ Controleer de goede werking van de sensors ▶ Controleer of de sensor goed gemonteerd is ▶ Controleer warmtewisselaar op vervuiling
E:10 E:11	Te veel verschil tussen aanvoer- en retourtemperatuur	<ul style="list-style-type: none"> ▶ Defecte sensor ▶ Sensor niet of slecht aangesloten ▶ Geen doorstroming 	<ul style="list-style-type: none"> ▶ Vervang sensor indien nodig ▶ CV-installatie ontluchten ▶ Doorstroming (richting, pomp, kleppen) controleren ▶ Waterdruk controleren ▶ Controleer de goede werking van de sensors ▶ Controleer of de sensor goed gemonteerd is ▶ Controleer warmtewisselaar op vervuiling ▶ Controleer de goede werking van de verwarmingspomp
E:12	Temperatuur warmtewisselaar boven normaal bereik (maximaalthermostaat STB)	<ul style="list-style-type: none"> ▶ Slechte verbinding ▶ Defecte sensor ▶ Sensor niet of slecht aangesloten ▶ Geen doorstroming 	<ul style="list-style-type: none"> ▶ De bedrading controleren ▶ Vervang sensor indien nodig ▶ CV-installatie ontluchten ▶ Doorstroming (richting, pomp, kleppen) controleren ▶ Waterdruk controleren ▶ Controleer de goede werking van de sensors ▶ Controleer of de sensor goed gemonteerd is ▶ Controleer warmtewisselaar op vervuiling

Storingscode	Beschrijving	Mogelijke oorzaak	Controle / oplossing
E:14	5 mislukte branderstarts	▶ Geen ontstekingsvonk	<ul style="list-style-type: none"> ▶ Controleer bekabeling ontstekingstrafo ▶ Controleer ionisatie- / ontstekingselektrode ▶ Controleer doorslag naar massa / aarde ▶ Controleer de conditie van het branderdek ▶ Controleer aarding ▶ Defecte aansturing SU print
		▶ Wel ontstekingsvonk maar geen vlamvorming	<ul style="list-style-type: none"> ▶ Ontlucht de gasleiding ▶ Controleer of de gaskraan goed geopend is ▶ Controleer de gasaanvoerdruk ▶ Controleer correcte werking en afstelling gasblok ▶ Controleer luchttoevoer en rookgasafvoer op verstopping ▶ Controleer de bekabeling van het gasblok ▶ Defecte aansturing SU print
		▶ Wel vlam maar geen of onvoldoende ionisatie (<3 μ A)	<ul style="list-style-type: none"> ▶ Controleer of de gaskraan goed geopend is ▶ Controleer de gasaanvoerdruk ▶ Controleer ionisatie- / ontstekingselektrode ▶ Controleer aarding ▶ Controleer de bekabeling ionisatie- / ontstekingselektrode
E:16	Vals vlamsignaal	<ul style="list-style-type: none"> ▶ Wel ionisatiestroom gemeten, terwijl er geen vlam mag zijn ▶ Ontstekingstrafo defect ▶ Defecte gasklep ▶ Brander gloeit na: Te hoog CO₂ 	<ul style="list-style-type: none"> ▶ Controleer ionisatie- / ontstekingselektrode ▶ Controleer de gasklep en vervang deze, indien nodig ▶ Stel CO₂ af
E:17	Gasklep storing SU print	<ul style="list-style-type: none"> ▶ Slechte verbinding ▶ Defecte SU print 	<ul style="list-style-type: none"> ▶ De bedrading controleren ▶ Controleer de SU print en vervang deze, indien nodig
E:34	Ventilator storing	<ul style="list-style-type: none"> ▶ Slechte verbinding ▶ Ventilator defect 	<ul style="list-style-type: none"> ▶ De bedrading controleren ▶ Vervang de ventilator indien nodig ▶ Controleer de goede trek ter hoogte van de aansluiting op de schoorsteen
E:35	Aanvoer en retour verwisseld	<ul style="list-style-type: none"> ▶ Slechte verbinding ▶ Defecte sensor ▶ Sensor niet of slecht aangesloten ▶ Doorstroomrichting verkeerd 	<ul style="list-style-type: none"> ▶ Vervang sensor indien nodig ▶ Doorstroming (richting, pomp, kleppen) controleren ▶ Controleer de goede werking van de sensors ▶ Controleer of de sensor goed gemonteerd is
E:36	5x Vlamverlies	▶ Geen ionisatiestroom	<ul style="list-style-type: none"> ▶ Ontlucht de gasleiding ▶ Controleer of de gaskraan goed geopend is ▶ Controleer de gasaanvoerdruk ▶ Controleer correcte werking en afstelling gasblok ▶ Controleer luchttoevoer en rookgasafvoer op verstopping ▶ Controleer op rookgasrecirculatie
E:37	Communicatiefout met de SU print	▶ Slechte verbinding	▶ Controleer of de SU print juist in de connector op de PCU print is geplaatst

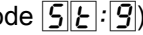
Storingscode	Beschrijving	Mogelijke oorzaak	Controle / oplossing
E:38	Communicatiefout met de SCU print	<ul style="list-style-type: none"> ▶ Slechte verbinding ▶ Defecte SCU print 	<ul style="list-style-type: none"> ▶ De bedrading controleren ▶ SCU print vervangen
E:39	Blokkerende ingang in vergrendelende mode	<ul style="list-style-type: none"> ▶ Slechte verbinding ▶ Externe oorzaak ▶ Fout ingestelde parameter 	<ul style="list-style-type: none"> ▶ De bedrading controleren ▶ Neem externe oorzaak weg ▶ Controleer parameters
E:40	HRU/WTW unit testfout	<ul style="list-style-type: none"> ▶ Slechte verbinding ▶ Externe oorzaak ▶ Fout ingestelde parameter 	<ul style="list-style-type: none"> ▶ De bedrading controleren ▶ Neem externe oorzaak weg ▶ Controleer parameters


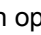
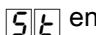

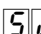

8.2 Blokkeringen en vergrendelingen

8.2.1. Vergrendeling

Wanneer na diverse startpogingen van de besturingsautomaat de blokkeringscondities nog bestaan, dan gaat de ketel in vergrendeling (ook wel storing genoemd). De ketel kan pas weer in bedrijf komen als de oorzaken van de vergrendeling is opgeheven en na het indrukken van de toets .

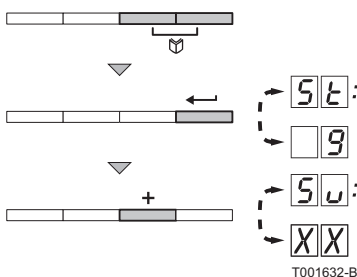
8.2.2. Blokkering

Een (tijdelijke) blokkering is een status van de ketel, als gevolg van een ongewone toestand. De display toont dan een blokkeercode (code ) . De besturingsautomaat probeert met een aantal pogingen de ketel alsnog te starten. De ketel start weer, als de blokkeringscondities zijn opgeheven. De blokkeringscodes kunnen als volgt worden uitgelezen:

1. Druk tegelijk op de twee  toetsen.
2. Bevestig met drukken op de toets . Afwisselend verschijnt  en de blokkeercode .
3. Druk op de toets .  verschijnt in het display.



De ketel komt zelfstandig weer in bedrijf als de oorzaak van de blokkering is weggenomen.



Blokkeringscode	Omschrijving	Mogelijke oorzaak	Controle / oplossing
50:0	Parameterfout	▶ Parameters in de PSU print fout	▶ df en du opnieuw instellen ▶ Parameters herstellen met Recom
50:1	Maximale aanvoertemperatuur overschreden	▶ Geen of te weinig doorstroming	▶ Doorstroming (richting, pomp, kleppen) controleren ▶ Reden van warmtevraag
50:2	Maximale stijging van de aanvoertemperatuur is overschreden	▶ Geen of te weinig doorstroming ▶ Sensorfout	▶ Doorstroming (richting, pomp, kleppen) controleren ▶ Waterdruk controleren ▶ Controleer de goede werking van de sensors ▶ Controleer of de sensor goed gemonteerd is ▶ Controleer warmtewisselaar op vervuiling
50:7	Maximaal verschil tussen aanvoer- en retourtemperatuur overschreden	▶ Geen of te weinig doorstroming ▶ Sensorfout	▶ Doorstroming (richting, pomp, kleppen) controleren ▶ Waterdruk controleren ▶ Controleer de goede werking van de sensors ▶ Controleer of de sensor goed gemonteerd is ▶ Controleer warmtewisselaar op vervuiling
50:8	Geen vrijgavesignaal	▶ Externe oorzaak ▶ Parameterfout ▶ Slechte verbinding	▶ Neem externe oorzaak weg ▶ Controleer parameters ▶ De bedrading controleren
50:9	Fase en nul van netspanning omgewisseld	▶ Netvoeding fout bedraad ▶ Zwevend net of 2 fasen net	▶ Fase en nul omwisselen ▶ Zet parameter P43 op 0
50:10	Blokkerende ingang is actief	▶ Externe oorzaak ▶ Parameterfout ▶ Slechte verbinding	▶ Neem externe oorzaak weg ▶ Controleer parameters ▶ De bedrading controleren
50:11	Blokkerende ingang of vorstbeveiliging is actief	▶ Externe oorzaak ▶ Parameterfout ▶ Slechte verbinding	▶ Neem externe oorzaak weg ▶ Controleer parameters ▶ De bedrading controleren
50:13	Communicatiefout met de SCU print	▶ Slechte verbinding met BUS ▶ SCU print niet aanwezig in ketel	▶ De bedrading controleren ▶ Automatische detectie uitvoeren
50:14	Waterdruk te laag	▶ Waterdruk te laag	▶ Waterdruk controleren ▶ Vul de ketel en de installatie met water
50:15	Gasdruk te laag	▶ Geen of te weinig doorstroming ▶ Verkeerde afstelling van gasdrukschakelaar Gps op SCU print	▶ Controleer of de gaskraan goed geopend is ▶ Controleer de gasaanvoerdruk ▶ Controleer of de Gps schakelaar goed gemonteerd is ▶ Vervang schakelaar Gps indien nodig
50:16 (1)	Configuratiefout of SU print niet herkend	▶ Verkeerde SU print voor deze ketel	▶ Vervang SU print
50:17 (1)	Configuratiefout of default parametertabel niet in orde	▶ Parameters in de PCU print fout	▶ Vervang PCU print
50:18 (1)	Configuratiefout of PSU print niet herkend	▶ Verkeerde PCU print voor deze ketel	▶ Vervang PCU print

(1) Deze blokkeringen worden niet opgeslagen in het storingsgeheugen

Blokkeringscode	Omschrijving	Mogelijke oorzaak	Controle / oplossing
50:19 ⁽¹⁾	Configuratiefout of parameters dF-dU onbekend		▶ dF en dU opnieuw instellen
50:20 ⁽¹⁾	Configuratieprocedure actief	▶ Kort actief na inschakelen van de ketel	▶ Geen actie
50:21	Communicatiefout met de SU print	▶ Slechte verbinding	▶ Controleer of de PCU print juist in de connector op de SU print is geplaatst
50:22	Vlamwegval tijdens bedrijf	▶ Geen ionisatiestroom	▶ Ontlucht de gasleiding ▶ Controleer of de gaskraan goed geopend is ▶ Controleer de gasaanvoerdruk ▶ Controleer correcte werking en afstelling gasblok ▶ Controleer luchttoevoer en rookgasafvoer op verstopping ▶ Controleer op rookgasrecirculatie
50:25	Interne fout SU print		▶ Vervang SU print
(1) Deze blokkeringen worden niet opgeslagen in het storingsgeheugen			

8.3 Storingsgeheugen

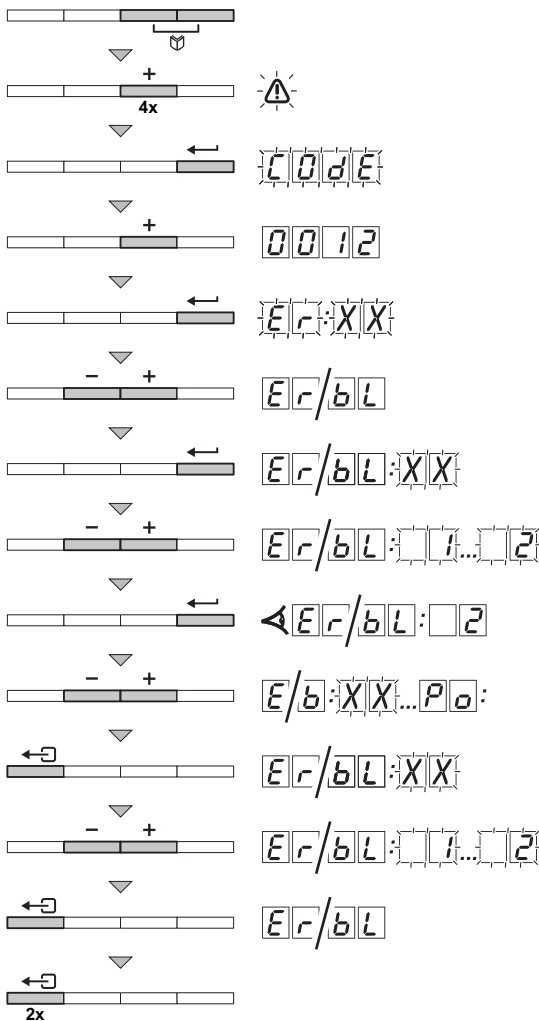
De besturingsautomaat van de ketel heeft een storingsgeheugen. Hierin worden de 16 laatste opgetreden storingen opgeslagen.

Naast de storingscodes worden de volgende gegevens opgeslagen:

- ▶ Aantal keren dat de storing is voorgekomen: (n:XX).
- ▶ Bedrijfstoestand van de ketel (SE:XX).
- ▶ De aanvoertemperatuur (E1:XX) en de retourtemperatuur (E2:XX) op het moment van de storing.

Voor toegang tot het storingsgeheugen moet de toegangscode 0012 worden ingevoerd.

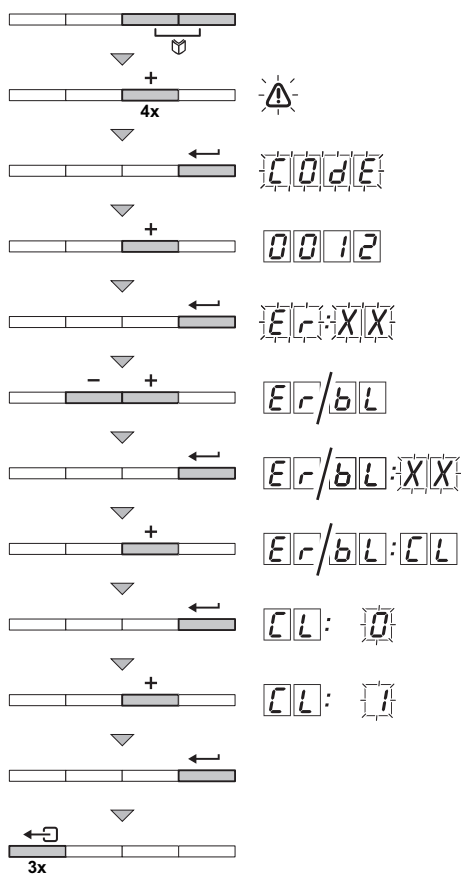
8.3.1. Uitlezen storingsgeheugen



T001530-B

1. Druk tegelijk op de twee toetsen en daarna op de toets **[+]** totdat het symbool in de menubalk knippert.
2. Selecteer het installateurs menu met de toets . **C0dE** verschijnt in het display.
3. Stel met de toetsen **[-]** of **[+]** de installateurscode **0012** in.
4. Druk op de toets . **Er:XX** verschijnt in het display.
5. Met de toetsen **[-]** of **[+]** kan de storingslijst of blokkeringslijst worden weergegeven.
6. Bevestig met de toets . **Er:XX** verschijnt met knipperende **XX** = Laatst opgetreden storing, Bijvoorbeeld **02**.
7. Met de toetsen **[-]** of **[+]** kunnen de storingen of blokkeringen doorgebladerd worden.
8. Druk op de toets om de details van de storingen of blokkeringen weer te geven.
9. Druk op de toetsen **[-]** of **[+]** om de volgende gegevens te bekijken:
 - n:1** = Aantal keren dat de storing is voorgekomen.
 - hr** = Het aantal gebrande uren.
 - St** = Status.
 - Su** = Sub-status.
 - t1** = Aanvoertemperatuur (°C).
 - t2** = Retourtemperatuur (°C).
 - t3** = Boilertemperatuur (°C).
 - t4** = Buitentemperatuur (°C) (Alleen met buitensensor).
 - t5** = Zonneboilertemperatuur (°C).
 - Sp** = Intern setpunt (°C).
 - Fl** = Ionisatiestroom (µA).
 - nF** = Toerental van de ventilator in omw/min.
 - Pr** = Waterdruk (bar).
 - Po** = Geleverd relatief vermogen (%).
10. Druk op de toets om de weergavecyclus te onderbreken. **Er:XX** verschijnt met knipperende **XX** = Laatst opgetreden storing.
11. Met de toetsen **[-]** of **[+]** kunnen de storingen of blokkeringen doorgebladerd worden.
12. Druk op de toets om de storingslijst of blokkeringslijst weer te geven.
13. Druk 2 maal op de toets om het storingsgeheugen te verlaten.

8.3.2. Wissen storingsgeheugen

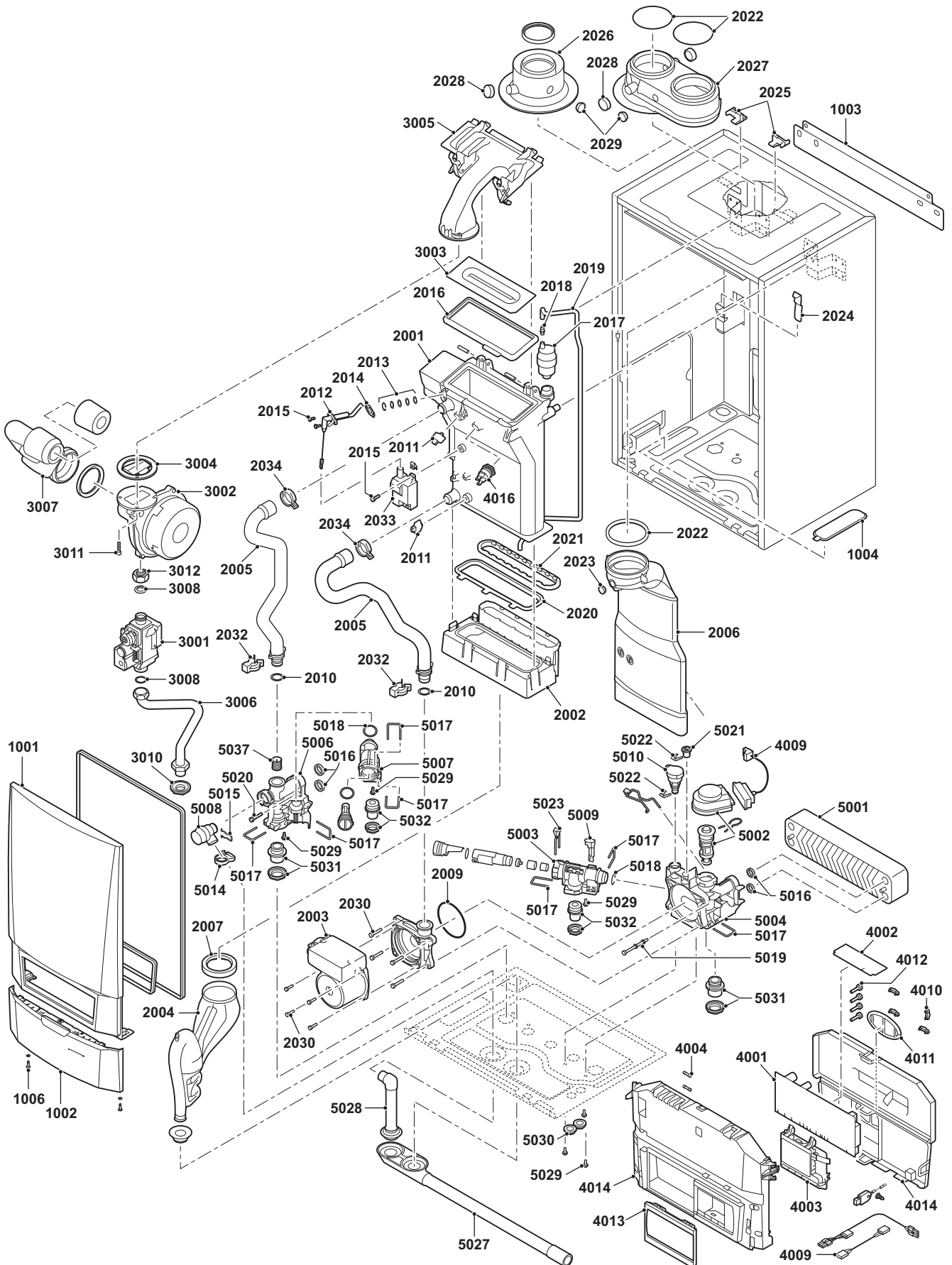


T000831-D

1. Druk tegelijk op de twee toetsen en daarna op de toets **[+]** totdat het symbool in de menubalk knippert.
2. Selecteer het installateurs menu met de toets . **0000** verschijnt in het display.
3. Stel met de toetsen **[-]** of **[+]** de installateurscode **0012** in.
4. Druk op de toets . **Er:XX** verschijnt in het display.
5. Met de toetsen **[-]** of **[+]** kan de storingslijst of blokkeringslijst worden weergegeven.
6. Bevestig met de toets . **Er:XX** verschijnt met knipperende **XX**.
7. Druk meermaals op de toets **[+]** totdat **Er:CL** verschijnt in het display.
8. Druk op de toets . **CL:0** verschijnt met knipperende **0**.
9. Druk op de toets **[+]** om de instelling op **1** te zetten.
10. Druk op de toets om het storingsgeheugen te wissen.
11. Druk 3 maal op de toets om het storingsgeheugen te verlaten.



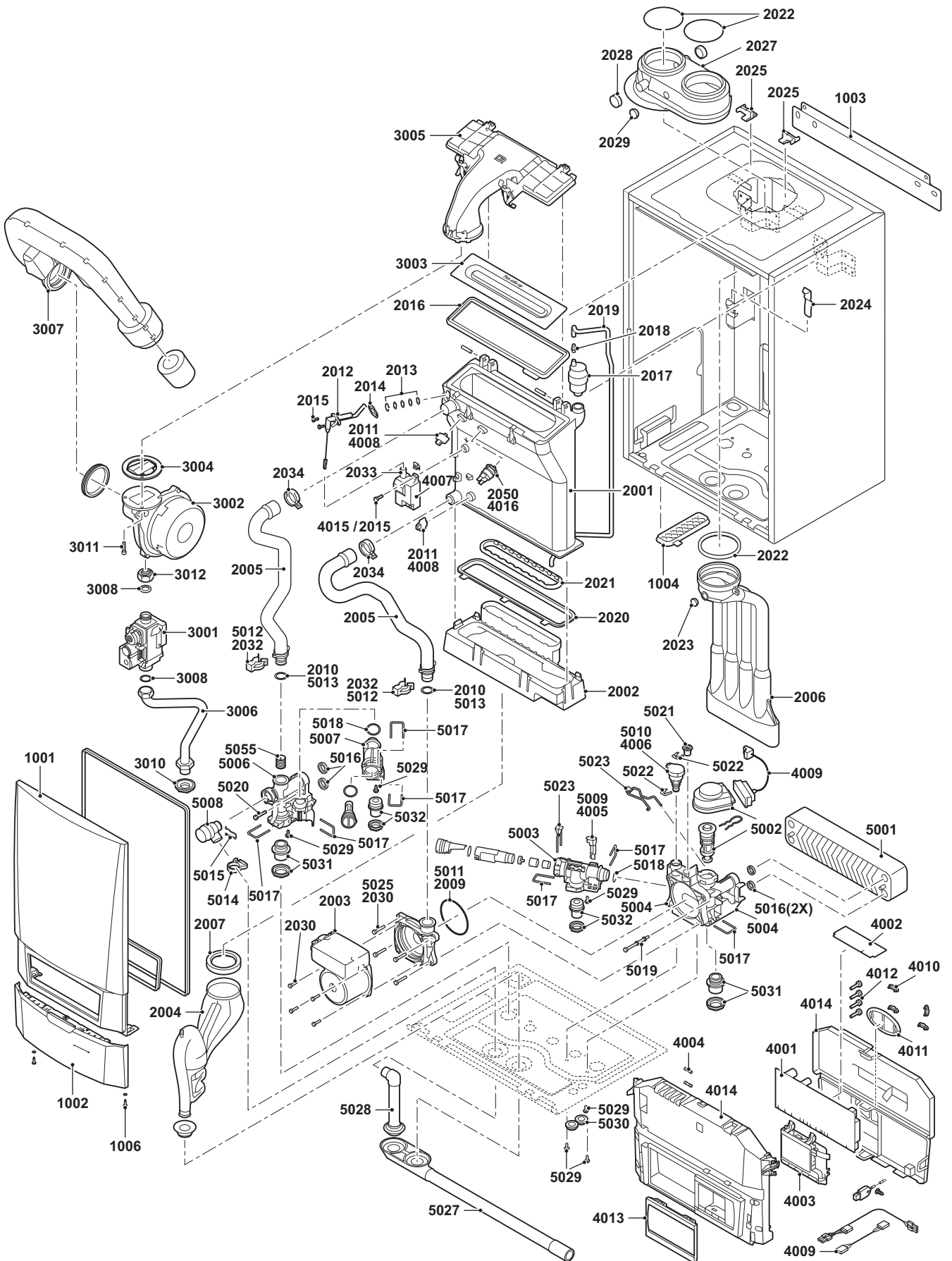
Calenta 25s, 28c



T000428-C



Calenta 35s, 40c



NL Remeha B.V.
Postbus 32
7300 AA Apeldoorn
Tel: +31 55 5496969
Fax: +31 55 5496496
Internet: <http://nl.remeha.com>
E-mail: remeha@remeha.com




© Auteursrechten

Alle technische en technologische informatie in deze handleiding, evenals door ons ter beschikking gestelde tekeningen en technische beschrijvingen, blijven ons eigendom en mogen zonder onze toestemming niet worden vermenigvuldigd.

120811



119401

SP  OpenTherm®

GASKEUR		
HR	HR Verwarming	107
HR _{ww}	HR Warm Water	
CW	Comfort Warm Water	4
SV	Schonere Verbranding	
NZ	Naverwarming Zonneboiler	

T001778-C

GASKEUR		
HR	HR Verwarming	107
HR _{ww}	HR Warm Water	
CW	Comfort Warm Water	5
SV	Schonere Verbranding	
NZ	Naverwarming Zonneboiler	

T001800-B



 remeha